

型式適合認定書別添仕様書及び図面

建築基準法施行令第35条第1項による流量調整に嫌気濾床、担体流動ばっ気および沈殿濾過を組み合わせた方式
 [大臣認定番号(認定年月日): DW1A-8243(平成14年3月14日)]

会社名 株式会社 西原ネオ
 〒108-0023 東京都港区芝浦三丁目6番18号
 TEL(03)3452-4441 FAX(03)3453-6695

型式	ネオ浄化そう MCB				
	-14b	-18b	-21b	-25b	-28b
型式適合認定番号	型01Cad0a 0143095	型01Cad0a 0183096	型01Cad0a 0213097	型01Cad0a 0253098	型01Cad0a 0283099

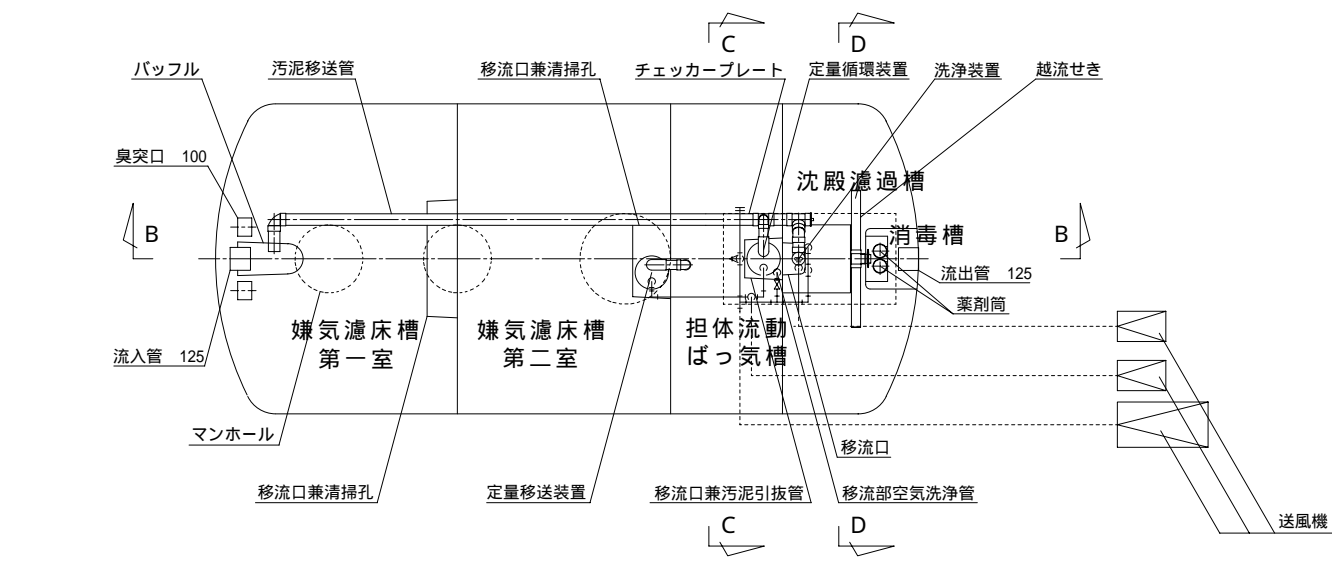
平成18年10月31日認定
 放流水質 法令上の性能: BOD 20mg/L以下
 大臣認定《認定番号: DW1A-8243
 (平成14年3月14日)》による性能:
 BOD20mg/L以下、T-N20mg/L以下

仕 様 表						
処理対象人員		14	18	21	25	28
有効容量	流量調整部	1.784	2.120	2.366	2.662	2.899
	嫌気濾床槽第一室	2.640	3.254	3.623	3.992	4.361
	嫌気濾床槽第二室	2.703	3.097	3.465	3.981	4.326
	担体流動ばっ気槽	1.423	1.822	2.106	2.505	2.818
	沈殿濾過槽	1.442	1.442	1.442	1.442	1.442
	消毒槽			0.062		
有効容量及び寸法	A 1	3,700	4,250	4,650	5,150	5,550
	A 2	1,200	1,450	1,600	1,750	1,900
	A 3	1,100	1,260	1,410	1,620	1,760
	A 4	500	640	740	880	990
	A 5	900	900	900	900	900
	B 1	2,050				
	B 2	2,150				
	C 1	400				
	C 2	570				
	X	0~300				

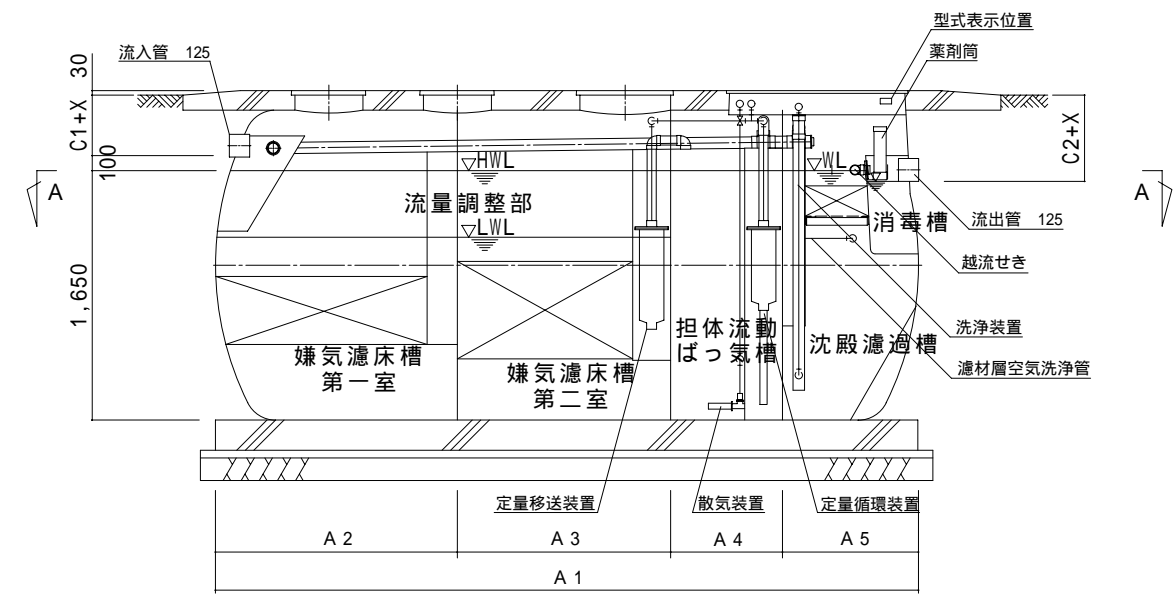
材料・材質及び仕様	材 質	FRP				
	板 厚	6.5以上				
	仕切板 材 質	FRP				
	仕切板 板 厚	6.0~10.0				
	形 式	波板状/骨格球状/中空小円筒状 1				
	濾材 材 質	PVC/PP/PE 1				
	目 幅 間 隔	70/160x160, 178x150/21x21 1				
	比表面積(m ² /m ³)	59/75/312 1				
	充 填 率 (%)	43.6~44.0/57.5/50 1				
	散気管 材 質	PP				
機械設備の仕様	長 さ	300x2	400x2	500x2	600x2	
	形 式	ロータリー式およびダイヤフラム式およびルーツ式				
	吐出風量(L/分)	120/ 30/60 2	150/ 30/60 2	200/ 40/60 2	200/ 40/60 2	250/ 50/60 2
	流入管 材 質	PVC				
	流出管 内 径	125				
マンホール・チェッカープレート 材 質	PP, FRP, SS, 鋼鉄, ステンレス					

注)寸法の単位はmm、容積の単位はm³とする。
 1 嫌気濾床槽第一室/嫌気濾床槽第二室/担体流動ばっ気槽
 2 送風機の吐出風量は ばっ気用/移送循環用/洗浄用

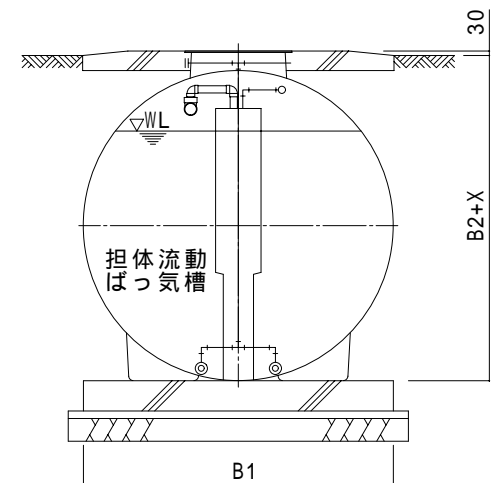
特記事項
 ・振動、騒音、防虫、防臭対策は必要に応じて行う。
 ・流入設置条件によりオプション槽を組み合わせる。



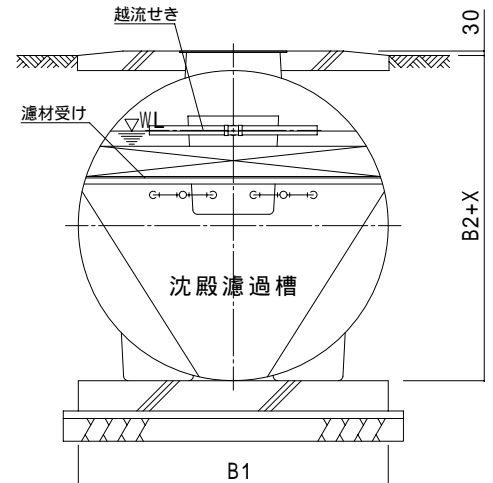
A - A 断面図



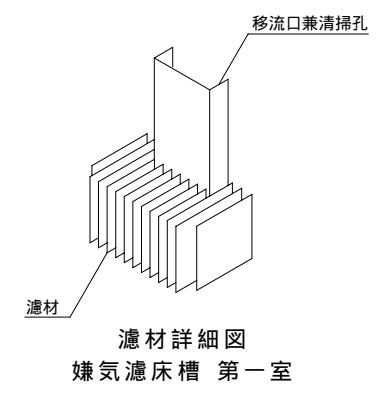
B - B 断面図



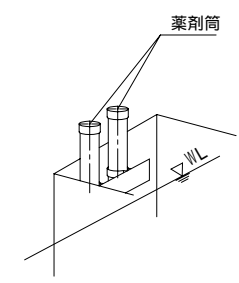
C - C 断面図



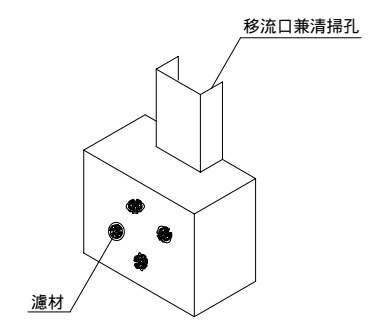
D - D 断面図



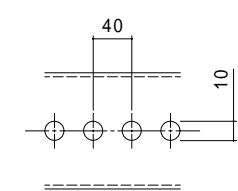
濾材詳細図
嫌気濾床槽 第一室



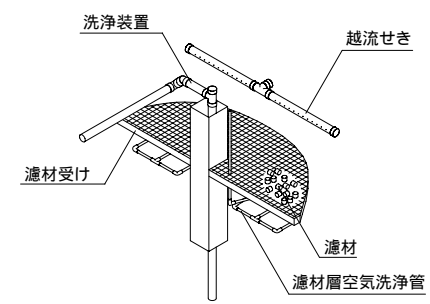
薬剤筒取付図



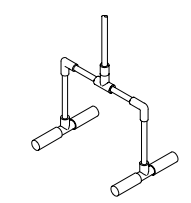
濾材詳細図
嫌気濾床槽 第二室



越流せき詳細図



濾材詳細図
沈殿濾過槽



散気管詳細図