

型式適合認定書別添仕様書及び図面 建築基準法施行令第35条第1項による流量調整に嫌気濾床、担体流動ばっ気および沈殿濾過を組み合わせた方式 [大臣認定番号(認定年月日): DW1A-8243 (平成14年3月14日)]

会社名 株式会社 西原ネオ  
〒108-0023 東京都港区芝浦三丁目6番18号  
TEL(03)3452-4441 FAX(03)3453-6695

型式 ネオ浄化そう MCB  
-30c -35c -40c -45c -50c  
型式適合認定番号 型01Cad0a 0303100 型01Cad0a 0353101 型01Cad0a 0403102 型01Cad0a 0453103 型01Cad0a 0503104

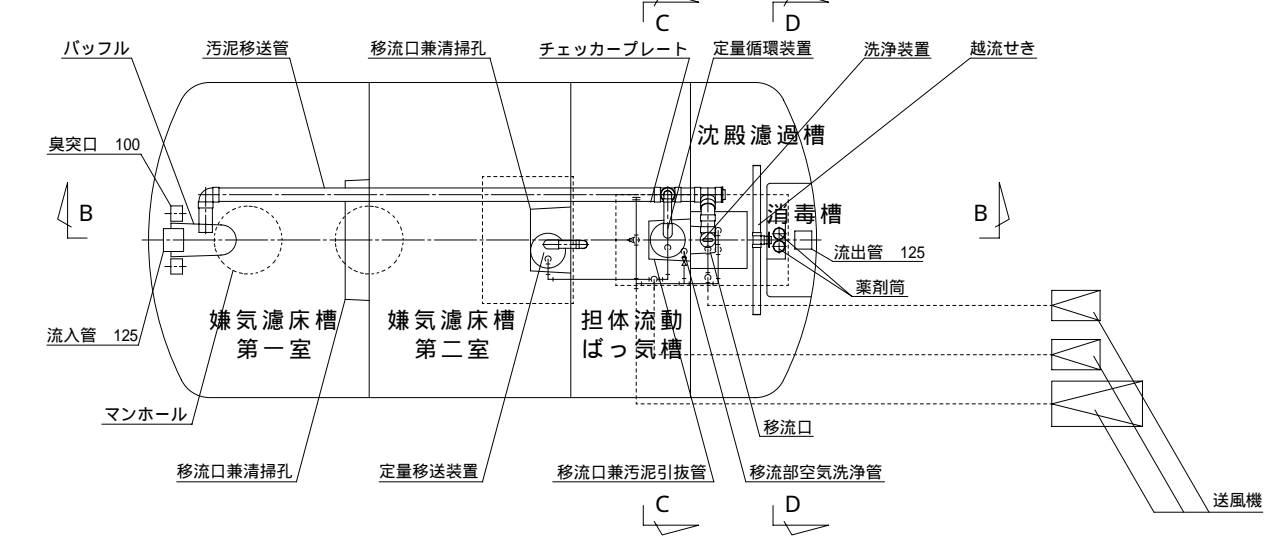
平成18年10月31日認定  
放流水質 法令上の性能: BOD20mg/L以下  
大臣認定《認定番号: DW1A-8243 (平成14年3月14日)》による性能: BOD20mg/L以下、T-N20mg/L以下

| 仕 様 表    |          | 30    | 35    | 40    | 45    | 50    |
|----------|----------|-------|-------|-------|-------|-------|
| 槽の有効容量   | 処理対象人員   | 30    | 35    | 40    | 45    | 50    |
|          | 流量調整部    | 3.333 | 3.750 | 4.182 | 4.640 | 5.017 |
|          | 嫌気濾床槽第一室 | 4.748 | 5.339 | 5.893 | 6.594 | 7.185 |
|          | 嫌気濾床槽第二室 | 4.653 | 5.244 | 5.908 | 6.499 | 7.127 |
|          | 担体流動ばっ気槽 | 3.015 | 3.575 | 4.092 | 4.523 | 5.040 |
|          | 沈殿濾過槽    | 2.196 | 2.196 | 2.196 | 2.196 | 2.430 |
|          | 消毒槽      | 0.123 |       |       |       |       |
| 有効容量及び寸法 | A 1      | 4,400 | 4,850 | 5,300 | 5,750 | 6,300 |
|          | A 2      | 1,440 | 1,600 | 1,750 | 1,940 | 2,100 |
|          | A 3      | 1,260 | 1,420 | 1,600 | 1,760 | 1,930 |
|          | A 4      | 700   | 830   | 950   | 1,050 | 1,170 |
|          | A 5      | 1,000 | 1,000 | 1,000 | 1,000 | 1,100 |
|          | B 1      | 2,500 |       |       |       |       |
|          | B 2      | 2,770 |       |       |       |       |
|          | C 1      | 620   |       |       |       |       |
|          | C 2      | 790   |       |       |       |       |
|          | X        | 0~300 |       |       |       |       |

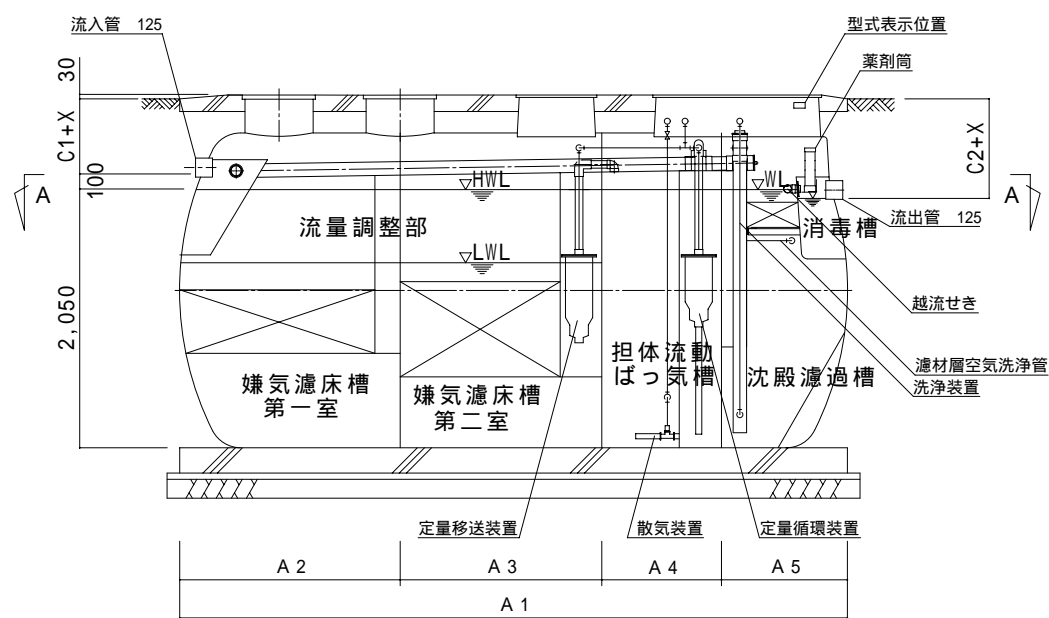
|        |  |                               |                     |                     |                     |                     |
|--------|--|-------------------------------|---------------------|---------------------|---------------------|---------------------|
| 材料     | 材 質                                    | FRP                           |                     |                     |                     |                     |
|        | 板 厚                                    | 8.0以上                         |                     |                     |                     |                     |
| 仕切板    | 材 質                                    | FRP                           |                     |                     |                     |                     |
|        | 厚                                      | 6.0~10.0                      |                     |                     |                     |                     |
| 材質及び仕様 | 形 式                                    | 波板状/骨格様球状/中空小円筒状 1            |                     |                     |                     |                     |
|        | 材 質                                    | PVC/PP/PE 1                   |                     |                     |                     |                     |
|        | 目 幅 間 隔                                | 70/ 160x160, 178x150/ 21x21 1 |                     |                     |                     |                     |
|        | 比表面積 (m <sup>2</sup> /m <sup>3</sup> ) | 59/75/312 1                   |                     |                     |                     |                     |
|        | 充 填 率 (%)                              | 41.2~41.6/55.7/50 1           |                     |                     |                     |                     |
| 散気管    | 材 質                                    | PP                            |                     |                     |                     |                     |
|        | 長 さ                                    | 400x2                         | 500x2               | 600x2               |                     |                     |
| 送風機    | 形 式                                    | ロータリー式およびダイヤフラム式およびルーツ式       |                     |                     |                     |                     |
|        | 吐出風量 (L/分)                             | 250/<br>50/100<br>2           | 300/<br>60/100<br>2 | 350/<br>60/100<br>2 | 400/<br>80/100<br>2 | 400/<br>80/100<br>2 |
| 仕 様    | 流入管 材 質                                | PVC                           |                     |                     |                     |                     |
|        | 放流管 内 径                                | 125                           |                     |                     |                     |                     |
| マンホール  | 材 質                                    | PP, FRP, SS, 鋳鉄, ステンレス        |                     |                     |                     |                     |
|        | チェッカープレート                              |                               |                     |                     |                     |                     |

注)寸法の単位はmm、容積の単位はm<sup>3</sup>とする。  
1 嫌気濾床槽第一室/嫌気濾床槽第二室/担体流動ばっ気槽  
2 送風機の吐出風量は ばっ気用/移送循環用/洗浄用

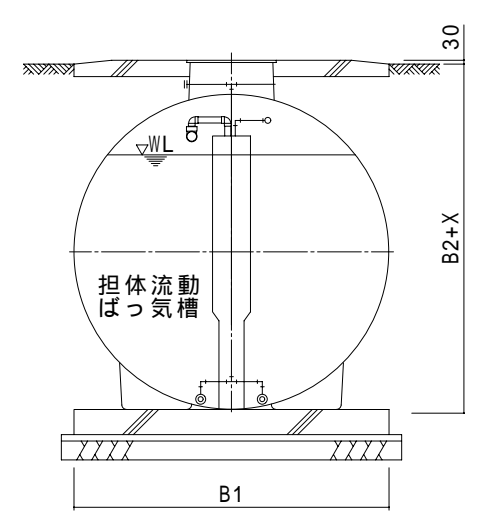
特記事項  
・振動、騒音、防虫、防臭対策は必要に応じて行う。  
・流入設置条件によりオプション槽を組み合わせる。



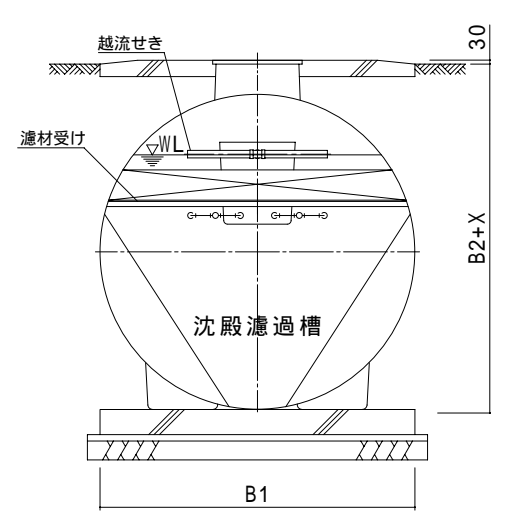
A - A 断面図



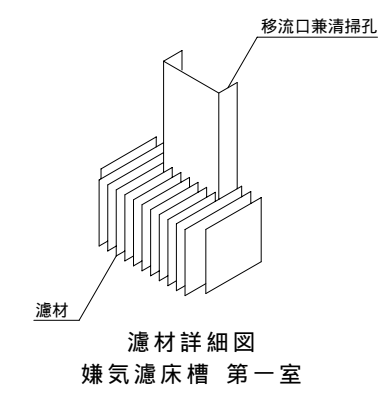
B - B 断面図



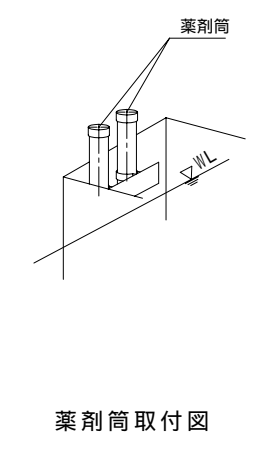
C - C 断面図



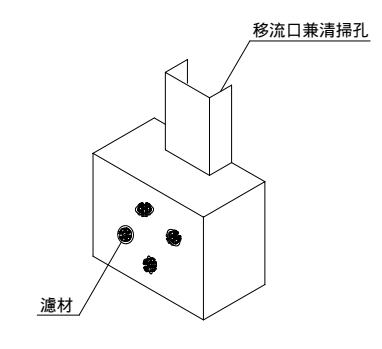
D - D 断面図



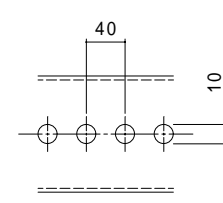
濾材詳細図  
嫌気濾床槽 第一室



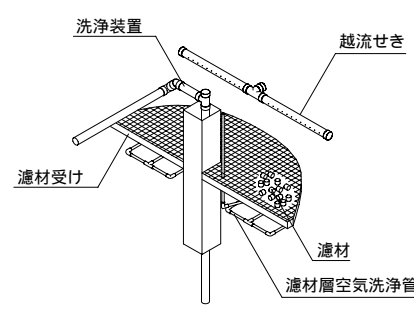
薬剤筒取付図



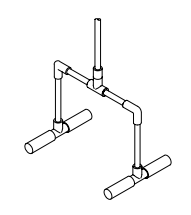
濾材詳細図  
嫌気濾床槽 第二室



越流せき詳細図



濾材詳細図  
沈殿濾過槽



散気管詳細図