

型式適合認定書別添仕様書及び図面

建築基準法施行令第35条第1項の大臣認定による流量調整に嫌気濾床、担体流動ばっ気および沈殿濾過を組み合わせた方式
【大臣認定番号(認定年月日): DW1A-0011(平成14年9月26日)】

会社名 株式会社 西原ネオ
〒108-0023 東京都港区芝浦三丁目6番18号
TEL(03)3452-4441 FAX(03)3453-6695

型式 ネオ浄化そう MCB
-14d -18d -21d -25d -28d

型式適合認定番号 型01Cad0a 0143798 型01Cad0a 0183799 型01Cad0a 0213800 型01Cad0a 0253801 型01Cad0a 0283802

平成21年6月12日認定

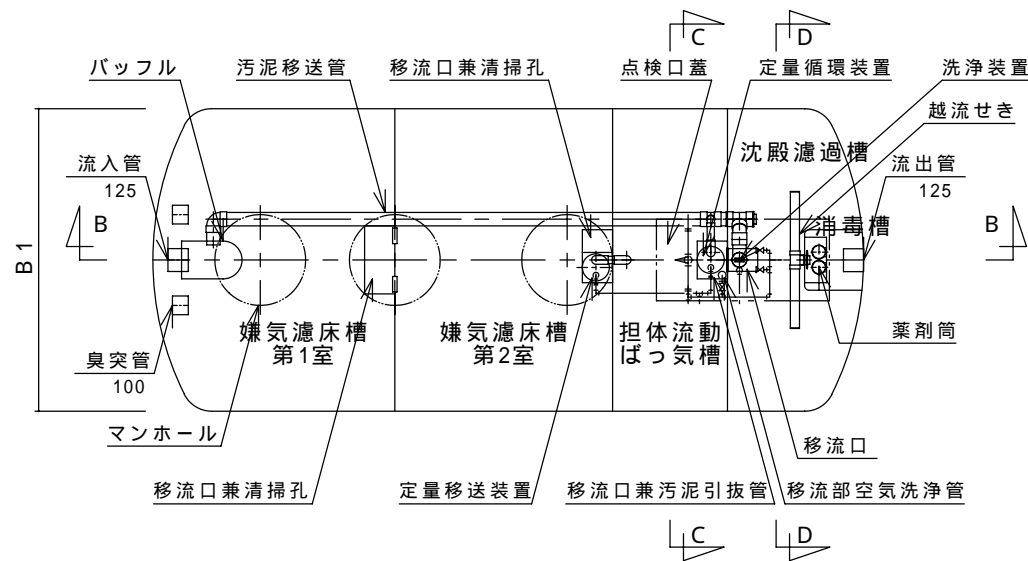
放流水質 法令上の性能: BOD 20mg/L以下
大臣認定<<認定番号: DW1A-0011(平成14年9月26日)>>による性能: BOD 20mg/L以下 T-N 20mg/L以下

仕様表

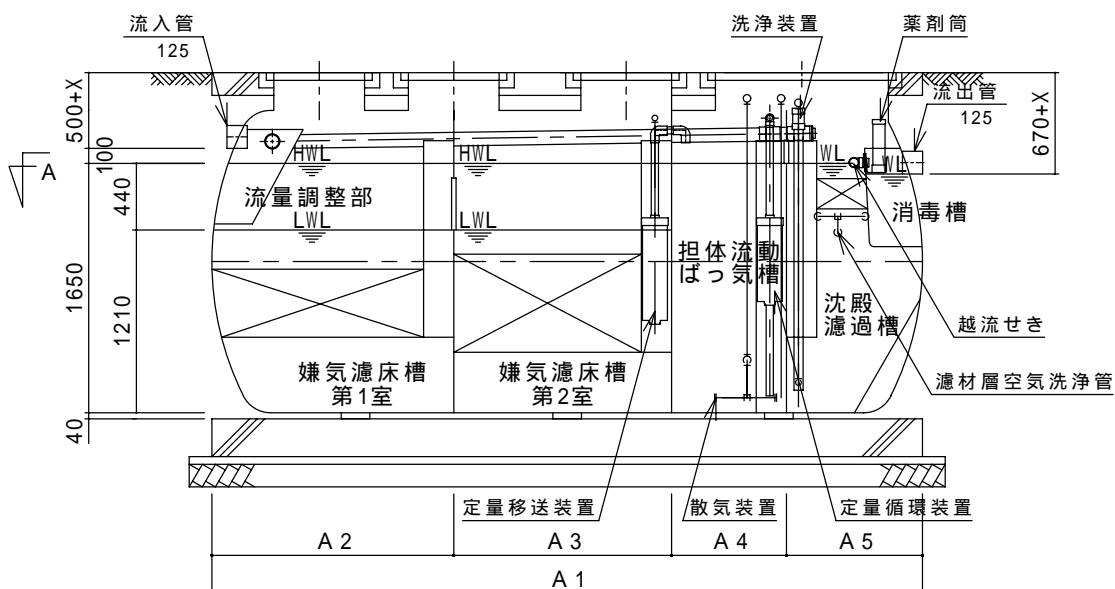
仕 様 表	14	18	21	25	28	
処理対象人員	14	18	21	25	28	
流量調整部	1.721	2.051	2.278	2.553	2.813	
嫌気濾床槽第一室	2.604	3.180	3.541	3.901	4.310	
嫌気濾床槽第二室	2.691	3.124	3.461	3.941	4.326	
担体流動ばっ気槽	1.802	1.802	2.106	2.522	2.827	
沈殿濾過槽	1.423	1.423	1.423	1.423	1.551	
消毒槽	0.062					
容量及び寸法	A 1	3,880	4,300	4,700	5,200	5,700
	A 2	1,210	1,450	1,600	1,750	1,920
	A 3	1,120	1,300	1,440	1,640	1,800
	A 4	650	650	760	910	1,020
	A 5	900	900	900	900	960
	B 1	2,000				
X	0~300					

材 質	材 質	FRP				
	板 厚	5~7				
	仕切板 材 質	FRP				
	仕切板 板 厚	4~7				
	形 式	波板状/骨格様球状/中空小円筒状 1				
	濾材 材 質	PVC/PP/PE 1				
	目 幅 間 隔	70/ 160×160, 178×150/ 21×21 1				
	比表面積(m ² /m ³)	59/75/312 1				
	充 填 率 (%)	41.9~42.4/58.0~59.3/50 1				
	散気管 材 質	PP				
機 械 設 備	長 さ	300×2	400×2	500×2	600×2	
	送 風 機 形 式	ダイヤフラム式又はロータリー式				
の 仕 様	吐 出 風 量 (L/分)	120/ 30/60 2	150/ 30/60 2	200/ 40/60 2	200/ 40/60 2	250/ 50/60 2
	流 入 管 材 質	PVC				
	流 出 管 内 径	125				
	マンホール 材 質	鋳鉄,プラスチック(PP/FRP)/レジンコンクリート				
特 記 事 項	点 検 口 蓋 材 質	鋳鉄,プラスチック(PP/FRP)/鋼板/ステンレス				
	注)寸法の単位はmm、容積の単位はm ³ とする。 1 嫌気濾床槽第一室/嫌気濾床槽第二室/担体流動ばっ気用 2 送風機の吐出風量は ばっ気用/移送循環用/洗浄用					

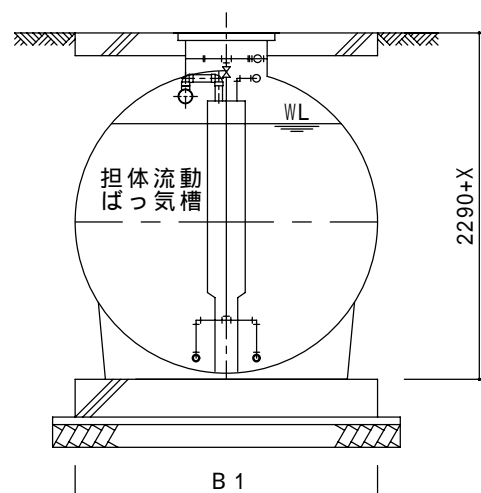
・振動、騒音、防虫、防臭対策は必要に応じて行う。
・流入設置条件によりオプション槽を組み合わせる。



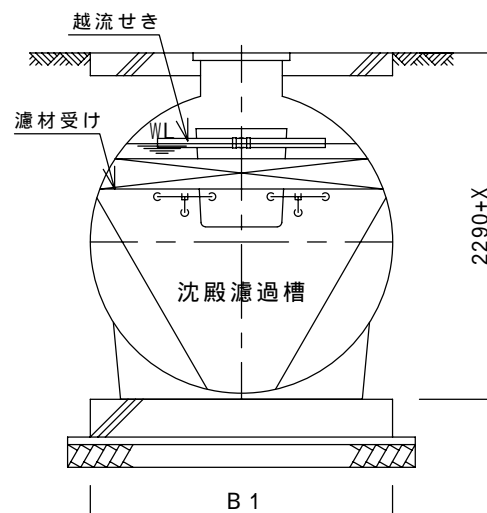
A - A断面図



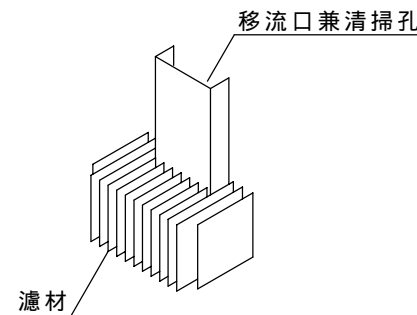
B - B断面図



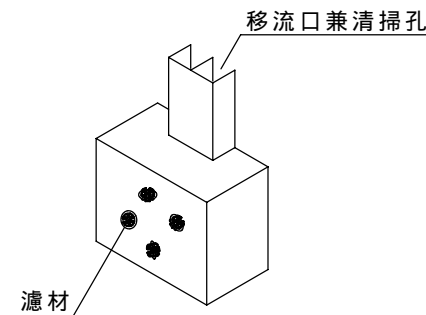
C - C断面図



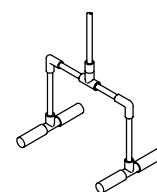
D - D断面図



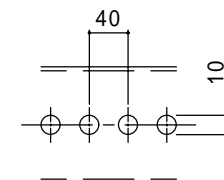
濾材詳細図
嫌気濾床槽 第一室



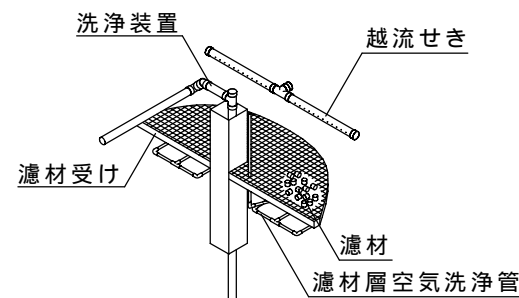
濾材詳細図
嫌気濾床槽 第二室



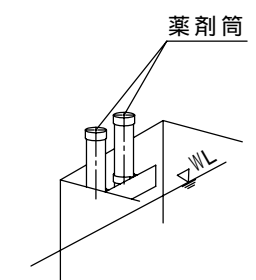
散気管詳細図



越流せき詳細図



濾材詳細図
沈殿濾過槽



薬剤筒取付図