

型式適合認定書別添仕様書及び図面

建築基準法施行令第35条第1項の大臣認定による流量調整に嫌気濾床、担体流動ばっ気および沈殿濾過を組み合わせた方式
【大臣認定番号(認定年月日): DW1A-0011(平成14年9月26日)】

会社名 株式会社 西原ネオ
〒108-0023 東京都港区芝浦三丁目6番18号
TEL(03)3452-4441 FAX(03)3453-6695

型式	ネオ浄化そう MCB				
	-30d	-35d	-40d	-45d	-50d
型式適合認定番号	型01Cad0a 0303803	型01Cad0a 0353804	型01Cad0a 0403805	型01Cad0a 0453806	型01Cad0a 0503807

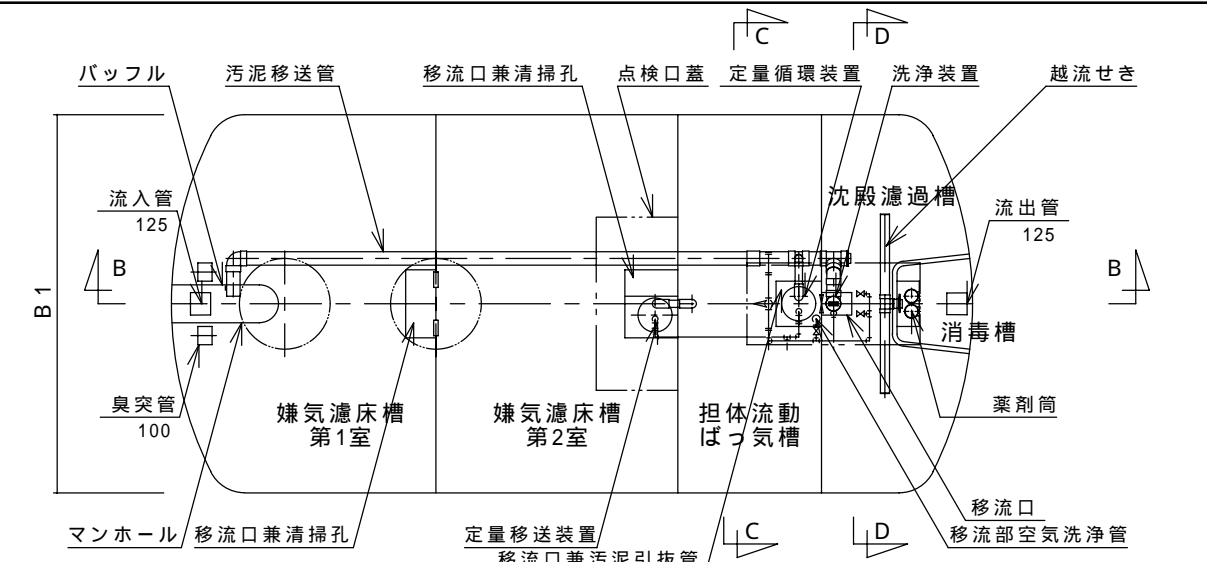
平成21年6月12日認定

放流水質

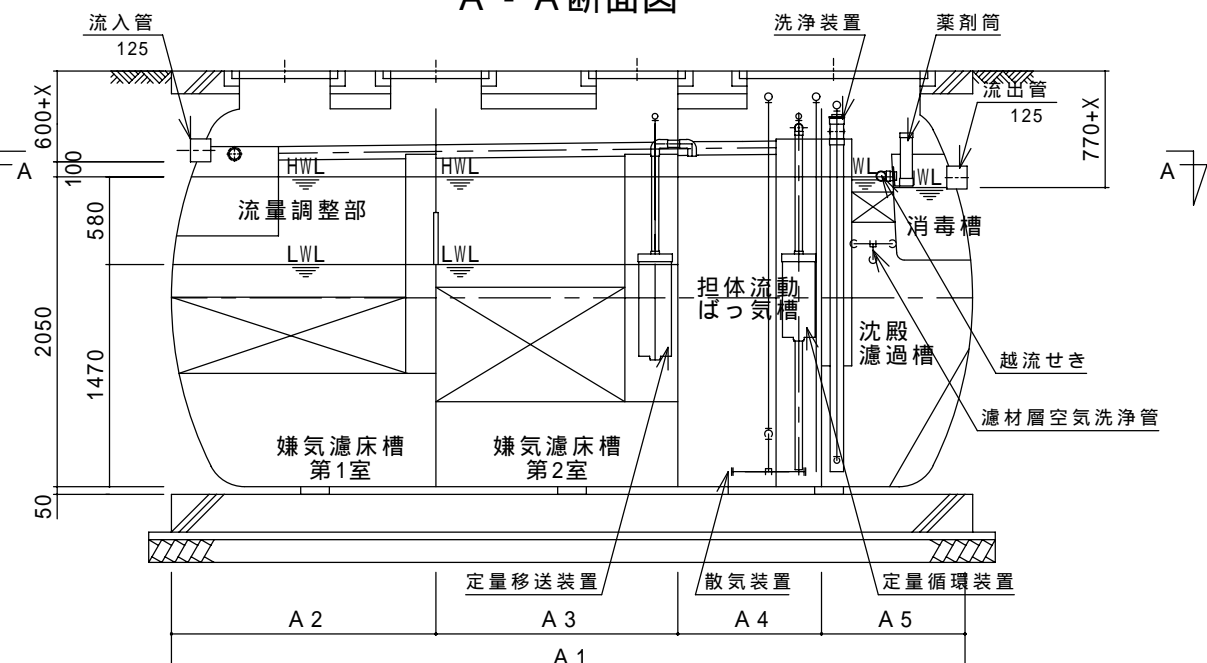
法令上の性能: BOD 20mg/L以下
大臣認定<<認定番号: DW1A-0011(平成14年9月26日)>>
による性能: BOD 20mg/L以下
T-N 20mg/L以下

仕様表

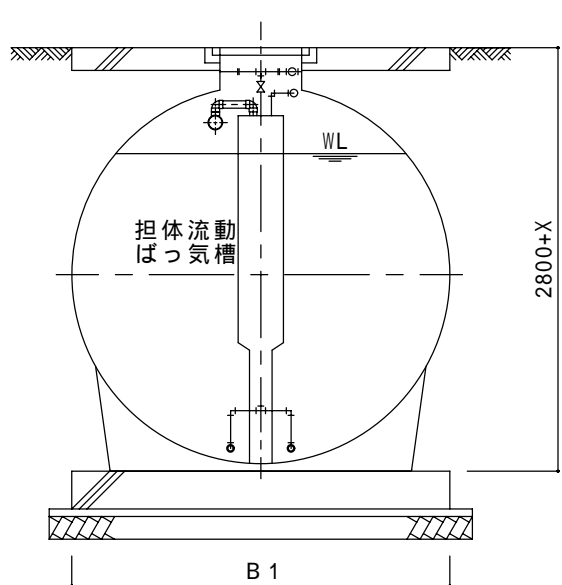
仕	様	表				
処理対象人員		30	35	40	45	50
流量調整部		3.333	3.750	4.128	4.640	5.071
嫌気濾床槽第一室		4.748	5.339	5.893	6.594	7.185
嫌気濾床槽第二室		4.653	5.244	5.908	6.499	7.127
担体流動ばっ気槽		3.015	3.575	4.092	4.523	5.040
沈殿濾過槽		2.196	2.196	2.196	2.196	2.430
消毒槽		0.123				
容量及び寸法	A 1	4,400	4,850	5,300	5,750	6,300
	A 2	1,440	1,600	1,750	1,940	2,100
	A 3	1,260	1,420	1,600	1,760	1,930
	A 4	700	830	950	1,050	1,170
	A 5	1,000	1,000	1,000	1,000	1,100
	B 1	2,500				
X	0~300					



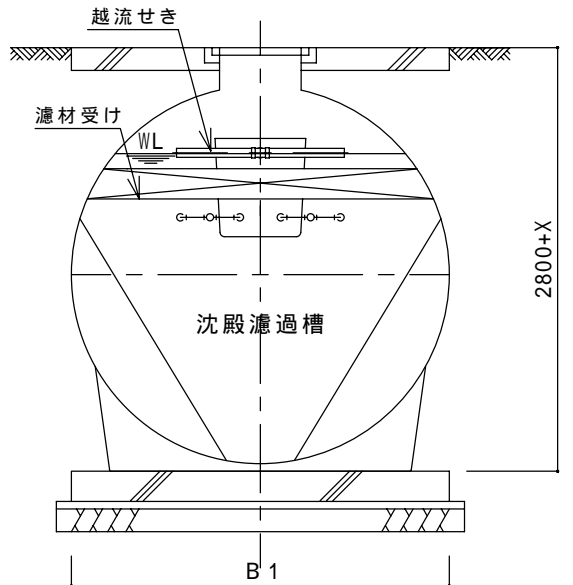
A - A 断面図



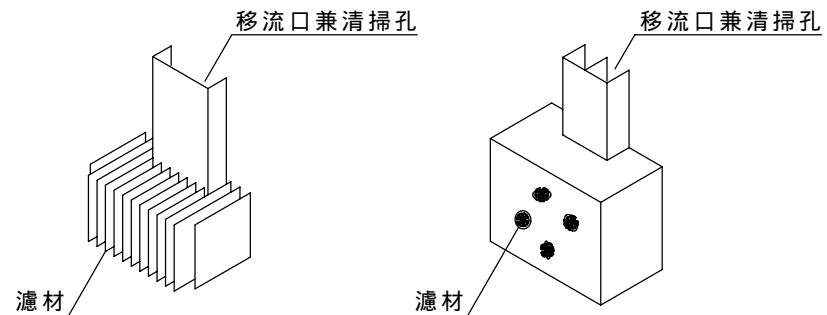
B - B 断面図



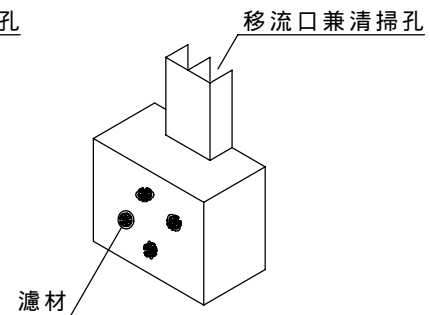
C - C 断面図



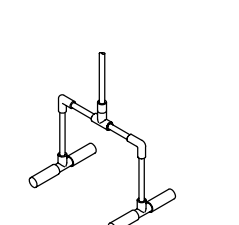
D - D 断面図



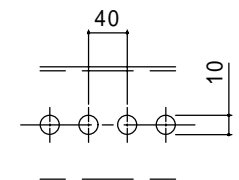
濾材詳細図
嫌気濾床槽 第一室



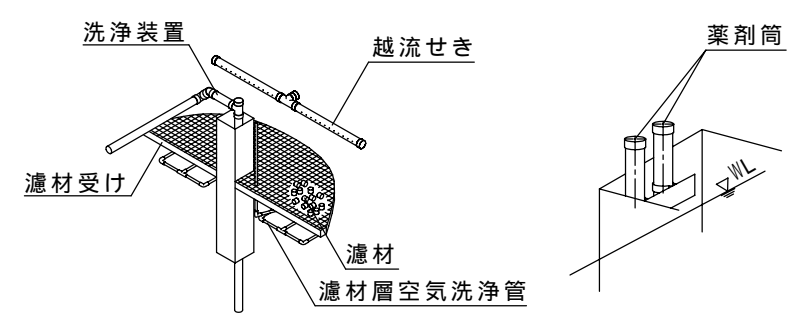
濾材詳細図
嫌気濾床槽 第二室



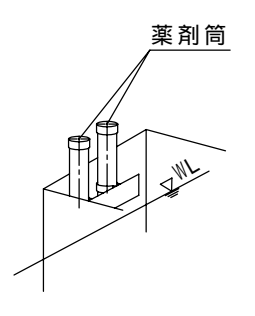
散気管詳細図



越流せき詳細図



濾材詳細図
沈殿濾過槽



薬剤筒取付図

材	質	FRP				
	厚	7~11				
仕切板	質	FRP				
	厚	4~9				
濾材・担体	形式	波板状/骨格球状/中空小円筒状 1				
	質	PVC/PP/PE 1				
	目幅間隔	70/	160x160,	178x150/	21x21	1
	比表面積(m ² /m ³)	59/75/312 1				
	充填率(%)	41.2~41.6/55.7/50 1				
散気管	質	PP				
	長さ	400x2	500x2	600x2		
送風機	形式	ロータリー式およびダイヤフラム式				
	吐出風量(L/分)	250/ 50/100 2	300/ 60/100 2	350/ 60/100 2	400/ 80/100 2	400/ 80/100 2
備の仕様	流入管	PVC				
	流出管内径	125				
点検口蓋	質	鋳鉄,プラスチック(PP/FRP)/レジンコンクリート				
	材	鋳鉄,プラスチック(PP/FRP)/鋼板/ステンレス				

注)寸法の単位はmm、容積の単位はm³とする。
1 嫌気濾床槽第一室/嫌気濾床槽第二室/担体流動ばっ気槽
2 送風機の吐出風量は ばっ気用/移送循環用/洗浄用

特記事項
・振動、騒音、防虫、防臭対策は必要に応じて行う。
・流入設置条件によりオプション槽を組み合わせる。