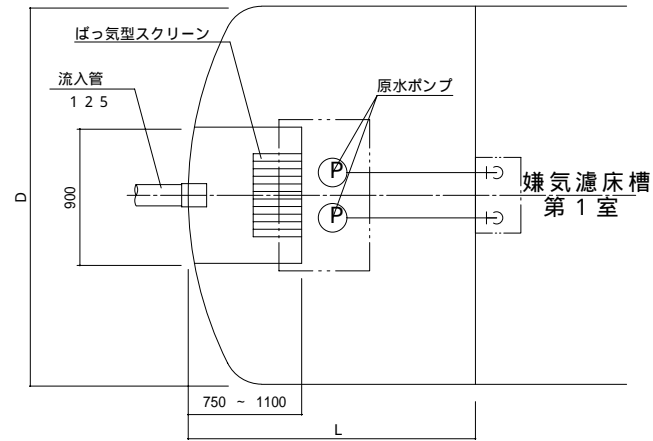
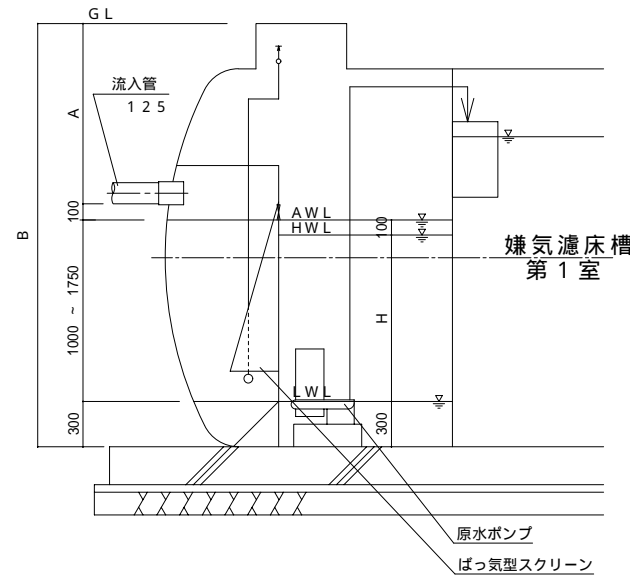


オプション図（原水ポンプ槽）

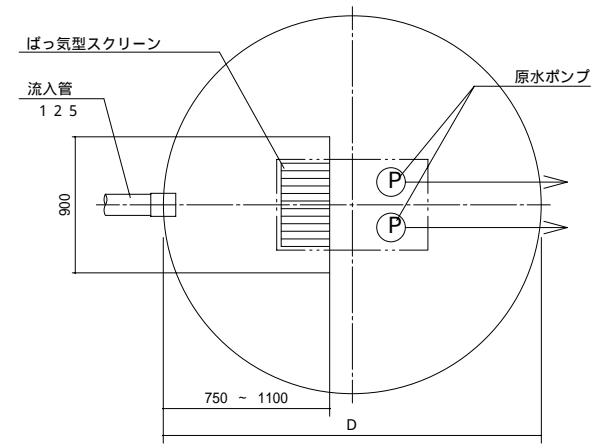


平面図

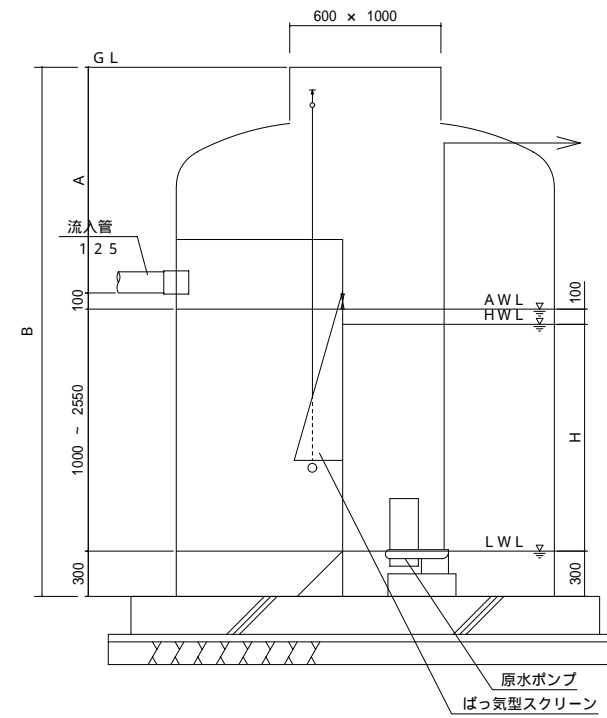


断面図

有効容量	m ³	2.00 ~ 10.0
幅 D	mm	2050 ~ 2500
長さ L	mm	1900 ~ 5000
深さ B	mm	2180 ~ 3100
有効水深 H	mm	800 ~ 1650
流入管底 A	mm	600 ~ 1700



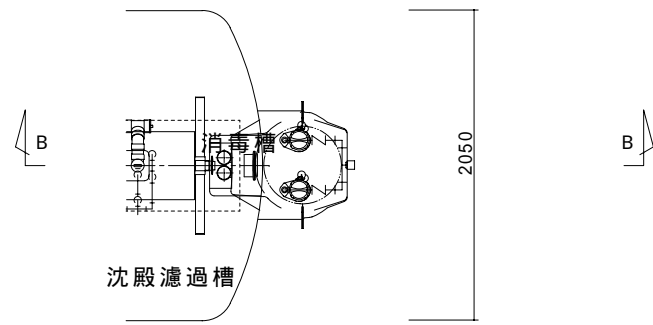
平面図



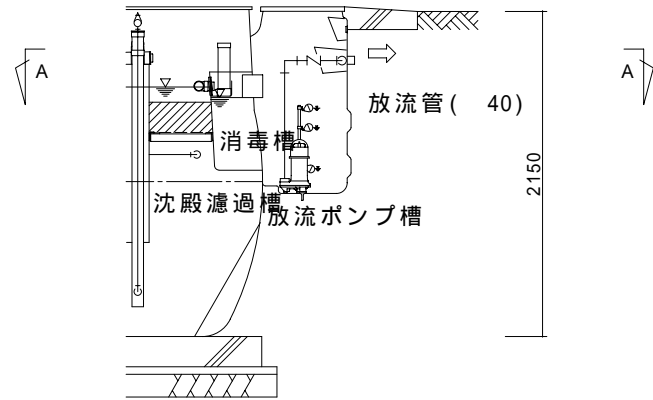
断面図

有効容量	m ³	2.00 ~ 8.68
幅 D	mm	2000 ~ 2500
長さ L	mm	2350 ~ 4200
深さ B	mm	2180 ~ 3100
有効水深 H	mm	800 ~ 2200
流入管底 A	mm	650 ~ 2700

オプション図 (放流ポンプ槽)

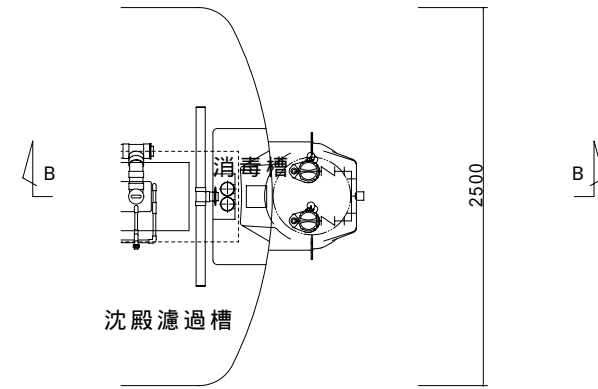


A - A 平面図

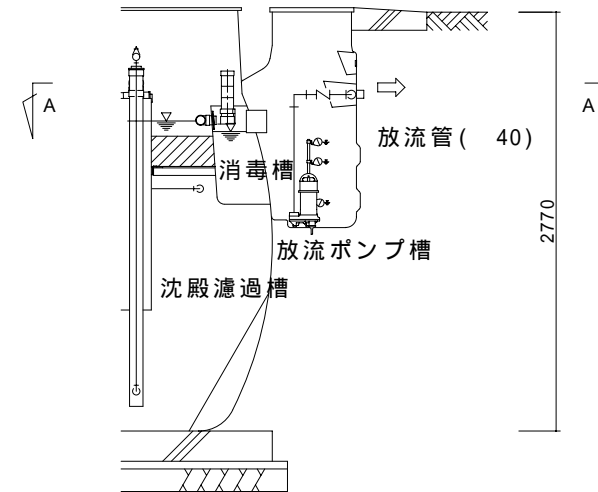


B - B 断面図

MCB-14, 18, 21, 25, 28に適用



A - A 平面図



B - B 断面図

MCB-30, 35, 40, 45, 50に適用