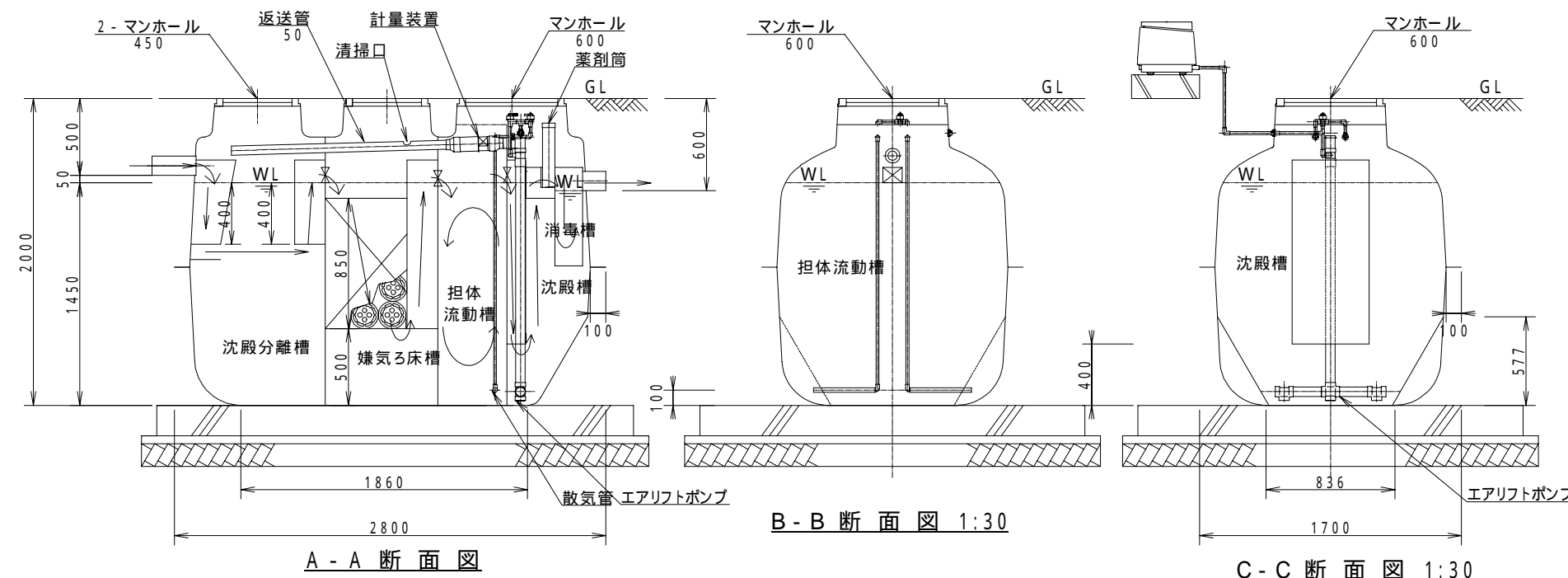
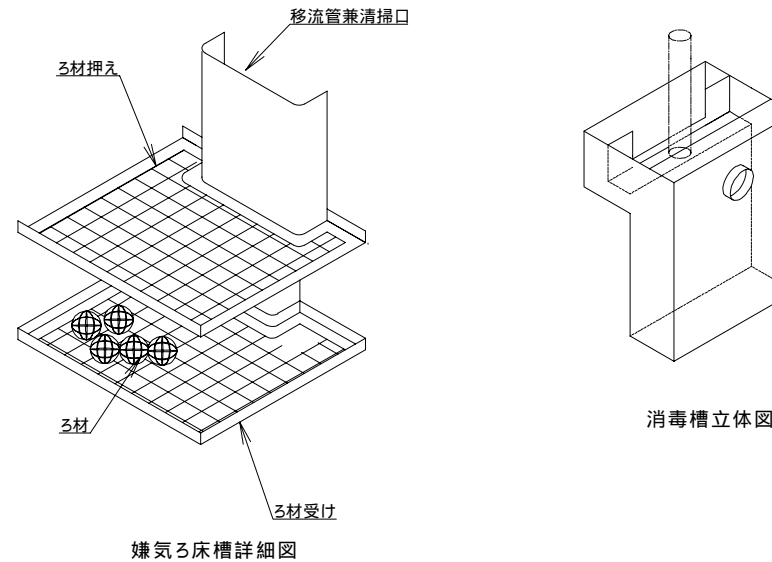
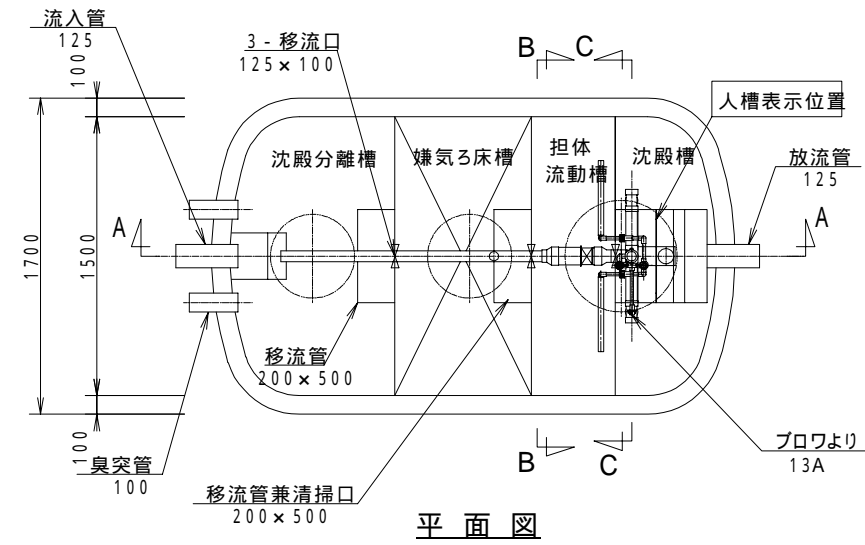


型式適合認定書別添仕様書及び図面

建築基準法施行令第35条第1項の大臣認定による分離嫌気ろ床担体流動方式
 【大臣認定番号(認定年月日) : DW3N-0117 (平成21年 8月 7日)】



会社名	株式会社西原ネオ 〒108-0023 東京都港区芝浦三丁目6番18号 TEL(03)3452-4441		
型式	ネオ浄化そう NCN-14A型		
型式適合認定番号	型01CadOa0143961		
平成22年1月15日認定			
放流水質	法令上の性能: BOD 2.0mg/L以下 大臣認定(認定番号: DW3N-0117) 認定年月日: 平成21年 8月 7日)による性能 : BOD20mg/L以下、COD30mg/L以下、SS20mg/L以下、T-N20mg/L以下		
仕 様 表			
槽の容量及び寸法	処理対象人員	14	
	有効容量		
	寸		
	法		
	法		
材料・材質及び機械設備の仕様	く体	材質	FRP
	仕切板	材質	FRP
	濾材	形状	骨格様球状
		材質	PPまたはPE
		外形寸法	154±10
	流動担体	充填率(%)	60
		形状	凹凸円筒状
		材質	PEまたはPP
		外形寸法	17±1×17±1
		比表面積	604m ² /m ³
散気管送風機	充填率(%)	50	
	材質	ABSまたはPP	
	長さ	400mm	
	型式	電磁式、ロータリー式	
	吐出風量(L/分)	78以上	
流入管放流管	内径	13A	
	材質	PVC	
マンホール	内径	125	
	材質	PP、鋳鉄、SS400、レゾン、FRP	
	内寸・個数	450-2 600-1	

注: 寸法の単位はmm、容量の単位はm³とする。
 ・騒音、振動、防虫、防臭対策は必要に応じて行う。
 ・流入、設置条件によりオプション槽を組み合わせる。

特記事項