

型式適合認定書別添仕様書及び図面

建築基準法施行令第35条第1項の大臣認定による分離嫌気ろ床担体流動方式
 【大臣認定番号(認定年月日) : DW3N-0117 (平成21年 8月 7日)】

会社名	株式会社西原ネオ 〒108-0023 東京都港区芝浦三丁目6番18号 TEL(03)3452-4441
型式	ネオ浄化ろろ NCN-18A型
型式適合認定番号	型01CadOa0183962

平成22年1月15日認定

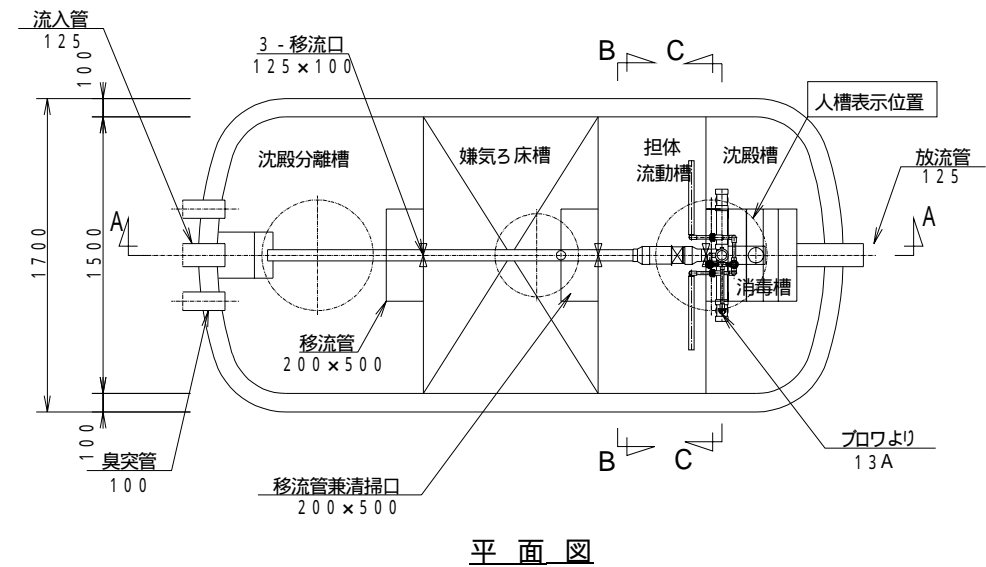
放流水質	法令上の性能 : BOD 20mg/L以下 大臣認定(認定番号 : DW3N-0117) 認定年月日 : 平成21年 8月 7日)による性能 : BOD20mg/L以下、COD30mg/L以下、SS20mg/L以下、T-N20mg/L以下
------	----------------------------------------------------------------------------------------------------------------------------------

仕 様 表

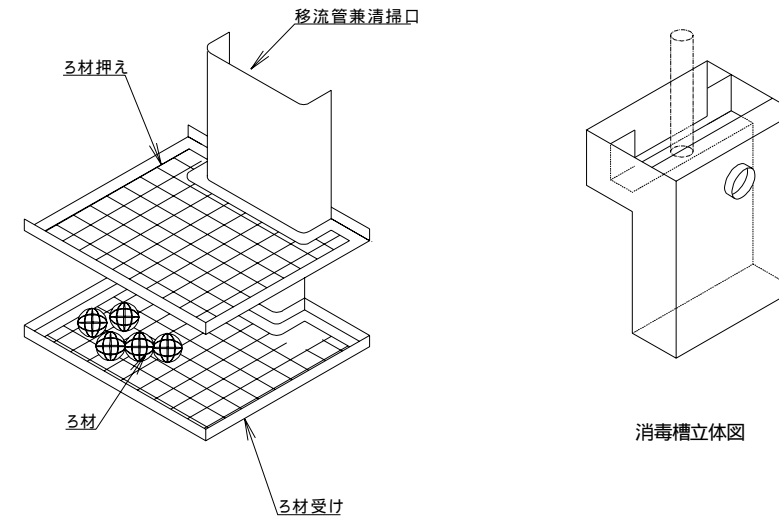
槽の容量及び寸法	有効容量	18
	沈殿分離槽	2.113
	嫌気ろ床槽	1.956
	担体流動槽	1.207
	沈殿槽	0.923
材料・材質及び機械設備の仕様	処理対象人員	18
	材質	FRP
	板厚	4~10
	材質	FRP
	板厚	4~9
	形状	骨格様球状
	材質	PPまたはPE
	外形寸法	154±10
	充填率(%)	60
	形状	凹凸円筒状
材質	PEまたはPP	
外形寸法	17±1×17±1	
比表面積	604m ² /m ³	
充填率(%)	50	
材質	ABSまたはPP	
長さ	400mm	
型式	電磁式、ロータリー式	
吐出風量(L/分)	100以上	
内径	13A	
材質	PVC	
内径	125	
材質	PP、鋳鉄、S S 400、ビッコ、FRP	
内寸・個数	450 - 1 600 - 2	

注 : 寸法の単位はmm、容量の単位はm³とする。
 ・騒音、振動、防虫、防臭対策は必要に応じて行う。
 ・流入、設置条件によりオプション槽を組み合わせる。

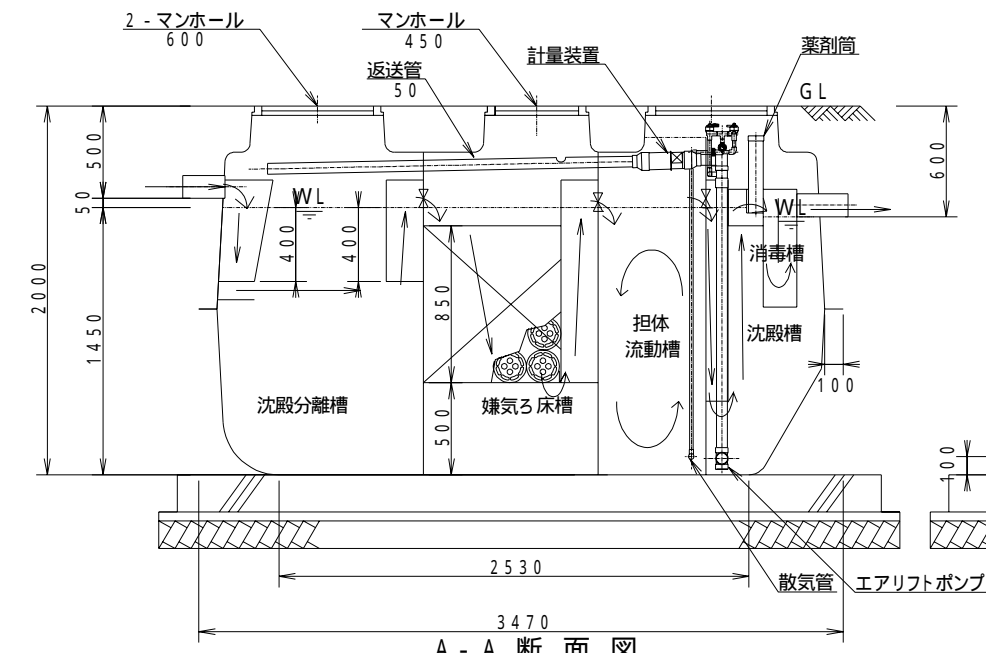
特記事項



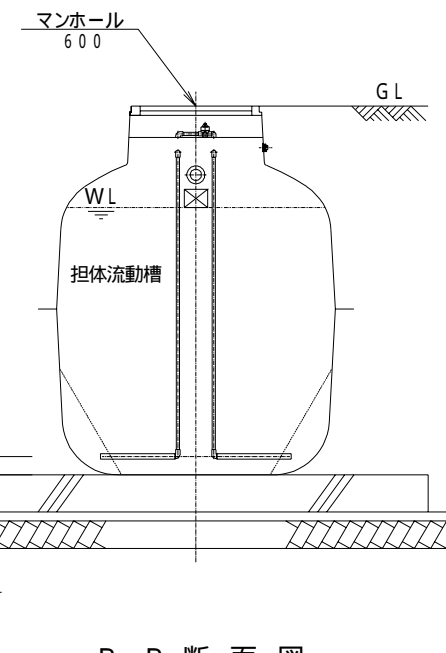
平面図



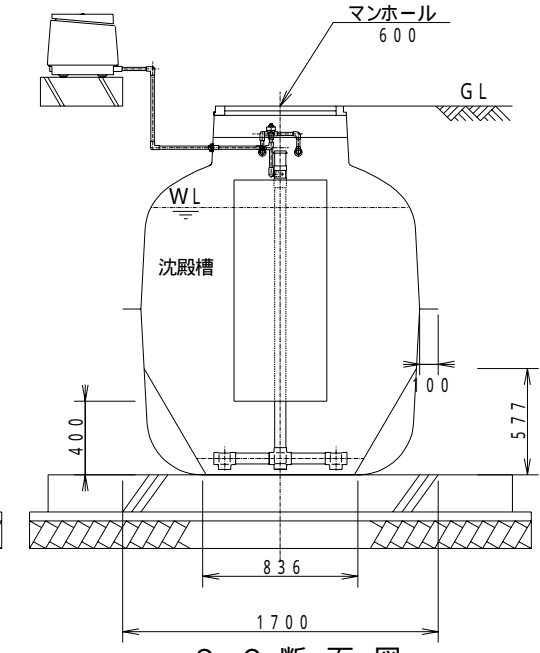
嫌気ろ床槽詳細図



A-A断面図



B-B断面図



C-C断面図