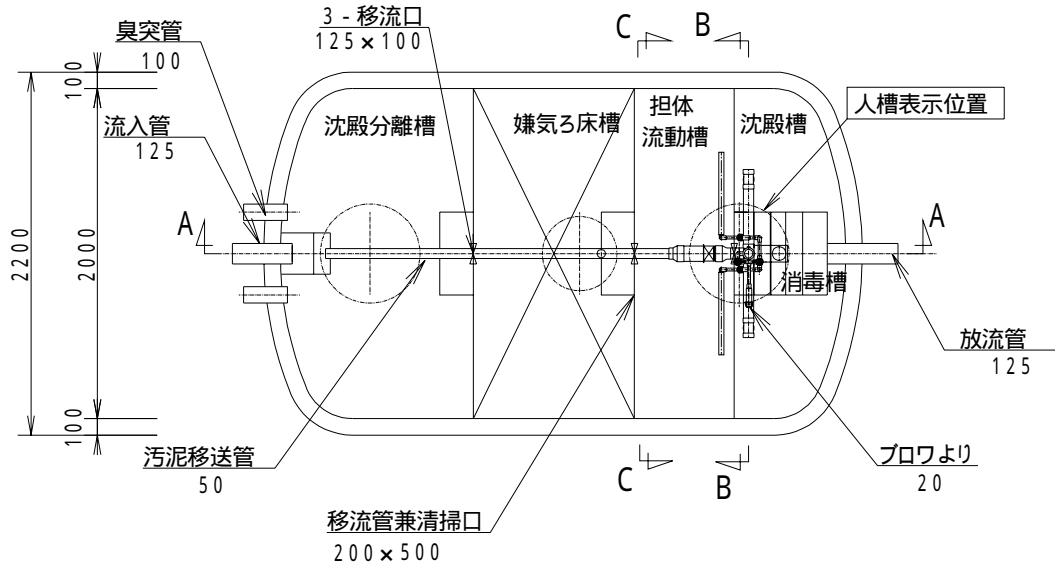
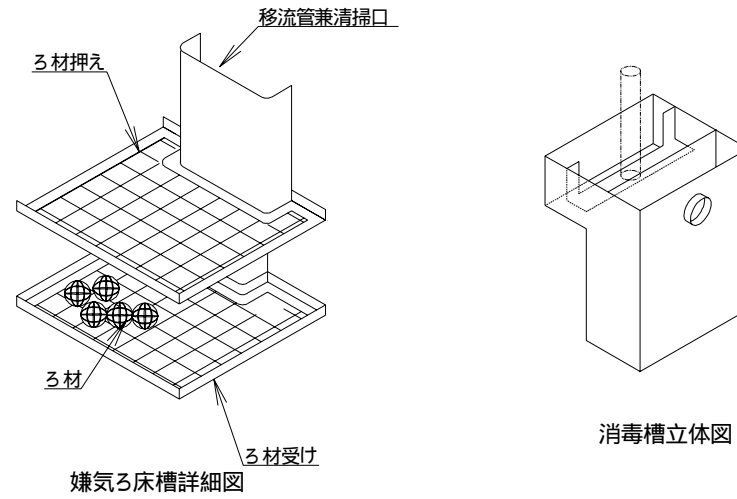


型式適合認定書別添仕様書及び図面

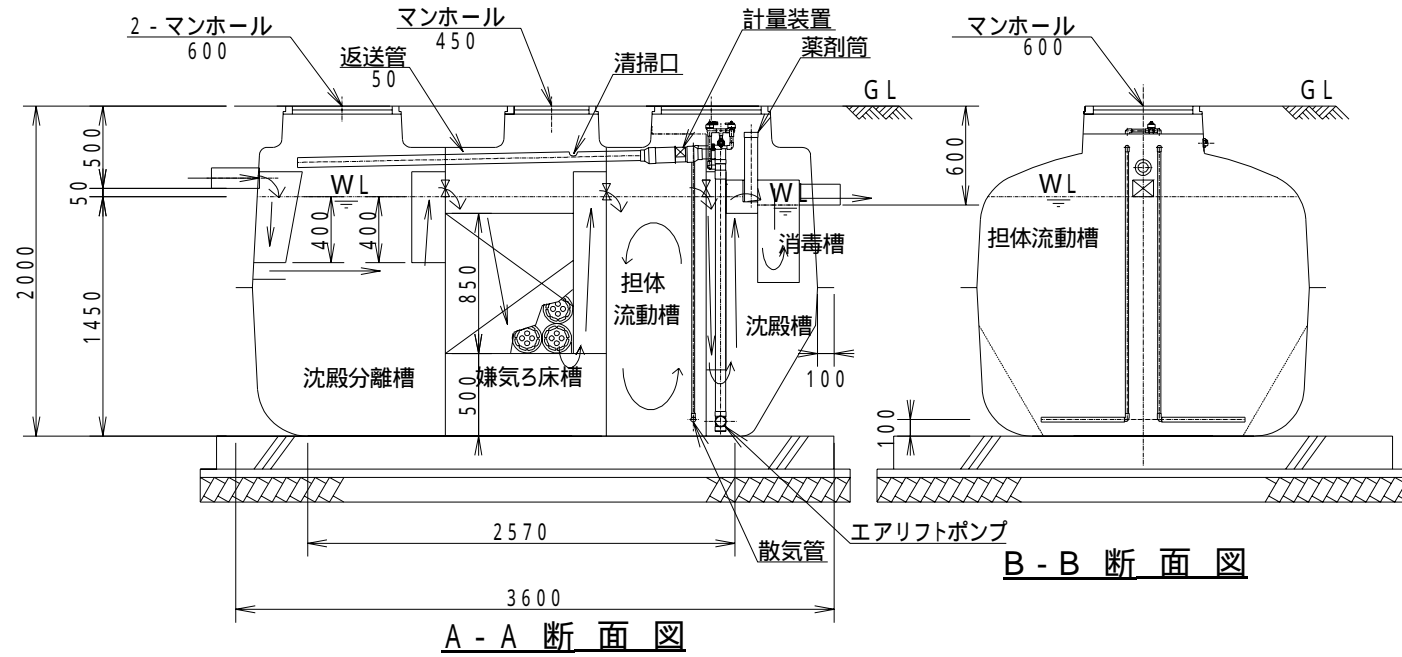
建築基準法施行令第35条第1項の大臣認定による分離嫌気ろ床担体流動方式
 【大臣認定番号（認定年月日）：DW3N-0117（平成21年 8月 7日）】



平面図

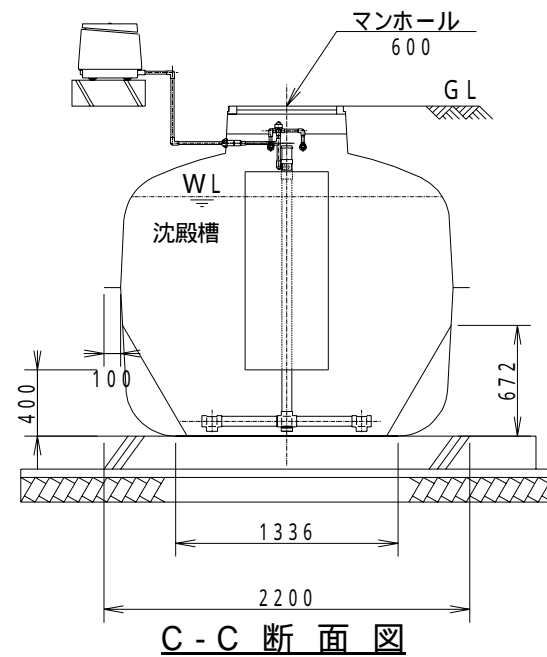


消毒槽立体図 (3D view of the disinfection tank)



A-A 断面図

B-B 断面図



C-C 断面図

会社名	株式会社西原ネオ 〒108-0023 東京都港区芝浦三丁目6番18号 TEL(03)3452-4441
型式	ネオ浄化そう NCN-25A型
型式適合認定番号	型01CadOa0253964

平成22年1月15日認定

放流水質	法令上の性能：BOD20mg/L以下 大臣認定（認定番号：DW3N-0117） 認定年月日：平成21年 8月 7日）による性能 ：BOD20mg/L以下、COD30mg/L以下、SS20mg/L以下、T-N20mg/L以下
------	--

仕様表

処理対象人員	25	
槽の容量及び寸法	有効容量	
	沈殿分離槽	2.938
	嫌気ろ床槽	2.720
	担体流動槽	1.683
	沈殿槽	1.265
消毒槽	0.059	
寸法		
法		
く体	材質	FRP
	板厚	4~10
	仕切板	
濾材	材質	FRP
	板厚	4~9
流動担体	形状	骨格様球状
	材質	PPまたはPE
	外形寸法	154±10
散気管	充填率(%)	60
	形状	凹凸円筒状
	材質	PEまたはPP
送風機	外形寸法	17±1×17±1
	比表面積	604m ² /m ³
	充填率(%)	50
マンホール	材質	ABSまたはPP
	長さ	500mm
	型式	電磁式、ローリ-式
流入管放流管	吐出風量(L/分)	128以上
	内径	20A
マンホール	材質	PVC
	内径	125
マンホール	材質	PP、鋳鉄、SS400、レゾン、FRP
	内寸・個数	450-1 600-2

注：寸法の単位はmm、容量の単位はm³とする。
 ・騒音、振動、防虫、防臭対策は必要に応じて行う。
 ・流入、設置条件によりオプション槽を組み合わせる。

特記事項