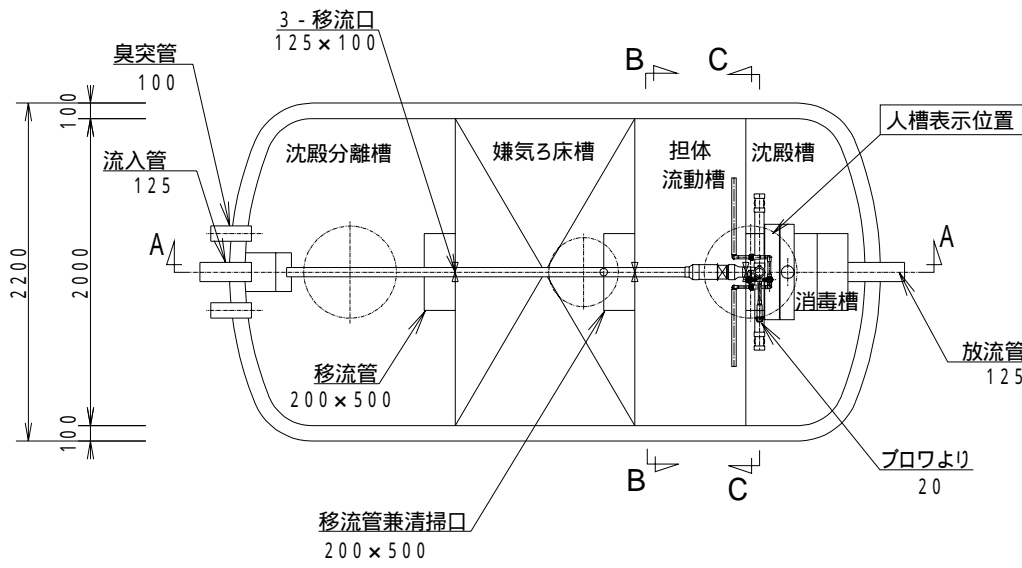
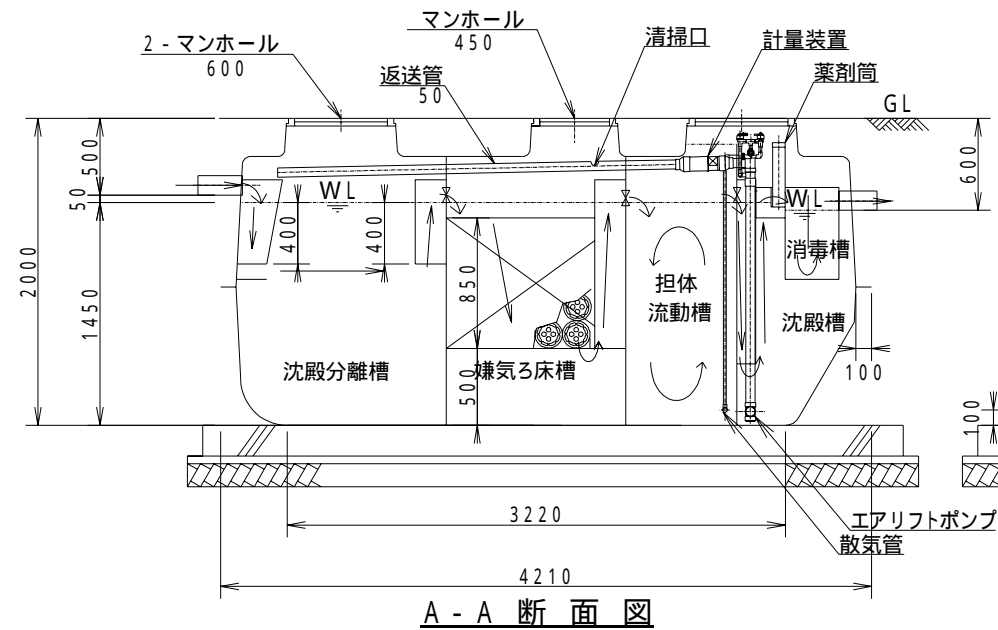


型式適合認定書別添仕様書及び図面

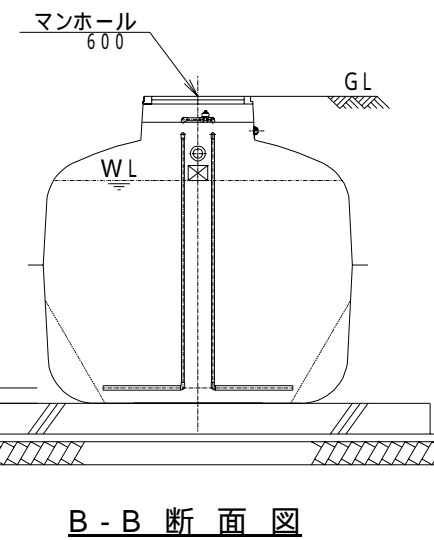
建築基準法施行令第35条第1項の大臣認定による分離嫌気ろ床担体流動方式  
 【大臣認定番号(認定年月日): DW3N-0117 (平成21年 8月 7日)】



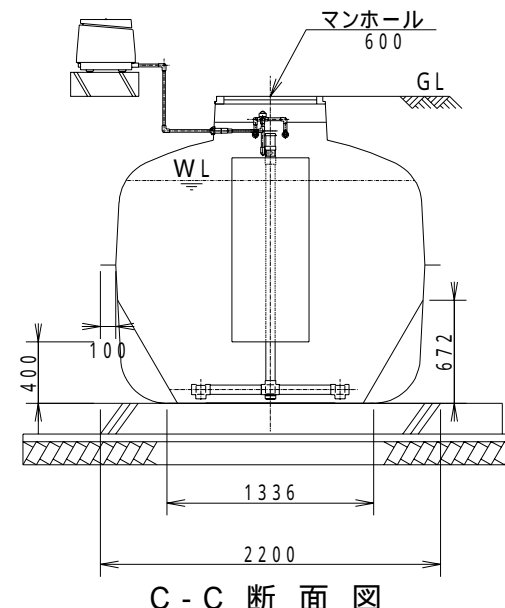
平面図



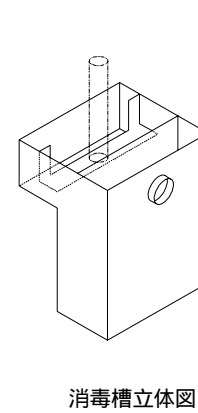
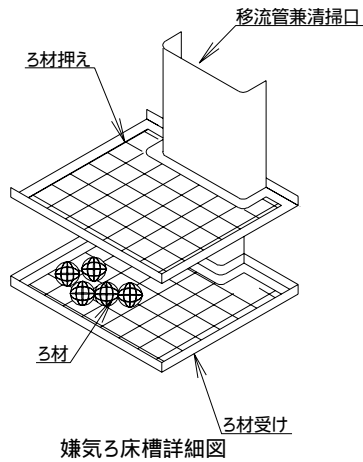
A-A断面図



B-B断面図



C-C断面図



消毒槽立体図

会社名	株式会社西原ネオ 〒108-0023 東京都港区芝浦三丁目6番18号 TEL(03)3452-4441	
型式	ネオ浄化そう NCN-30A型	
型式適合認定番号	型01CadOa0303965	
平成22年1月15日認定		
放流水質	法令上の性能: BOD20mg/L以下 大臣認定(認定番号: DW3N-0117 認定年月日: 平成21年 8月 7日)による性能 : BOD20mg/L以下、COD30mg/L以下、SS20mg/L以下、T-N20mg/L以下	
仕 様 表		
処理対象人員	30	
有効容量	沈殿分離槽	3.500
	嫌気ろ床槽	3.253
	担体流動槽	2.019
	沈殿槽	1.502
	消毒槽	0.078
寸法		
法		
く体	材質	FRP
	板厚	4~10
仕切板	材質	FRP
	板厚	4~9
濾材	形状	骨格様球状
	材質	PPまたはPE
	外形寸法	154±10
流動担体	充填率(%)	60
	形状	凹凸円筒状
	材質	PEまたはPP
散気管送風機	外形寸法	17±1×17±1
	比表面積	604m <sup>2</sup> /m <sup>3</sup>
	充填率(%)	50
吐出風量(L/分)	材質	ABSまたはPP
	長さ	500mm
	型式	電磁式、R-列-式
内径	吐出風量(L/分)	150以上
	内径	20A
材質	材質	PVC
	内径	125
マンホール	材質	PP、鋳鉄、SS400、レジコ、FRP
	内寸・個数	450-1 600-2
特記事項	注: 寸法の単位はmm、容量の単位はm <sup>3</sup> とする。 ・騒音、振動、防虫、防臭対策は必要に応じて行う。 ・流入、設置条件によりオプション槽を組み合わせる。	