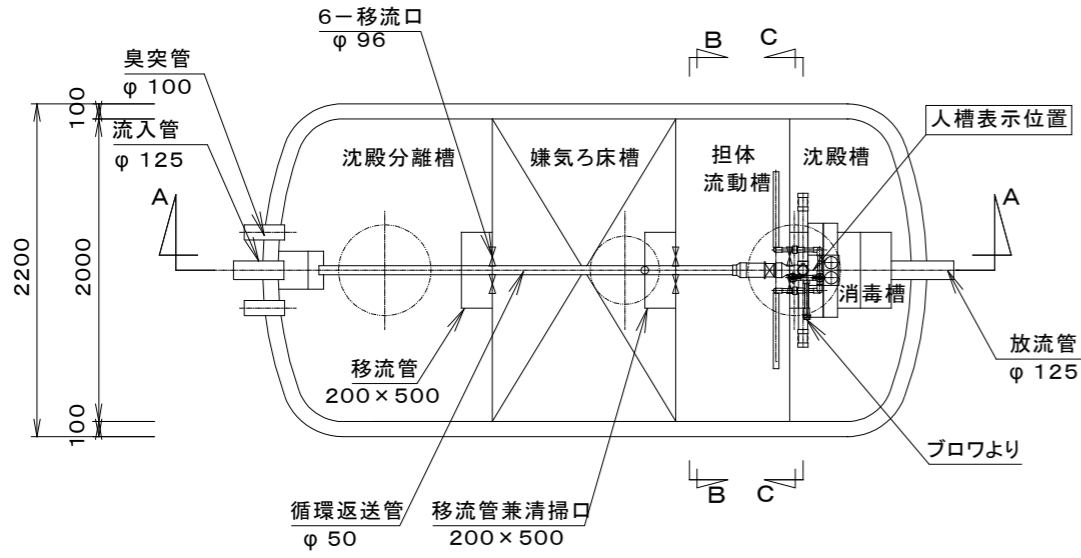
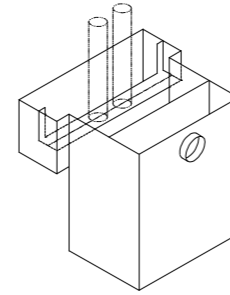
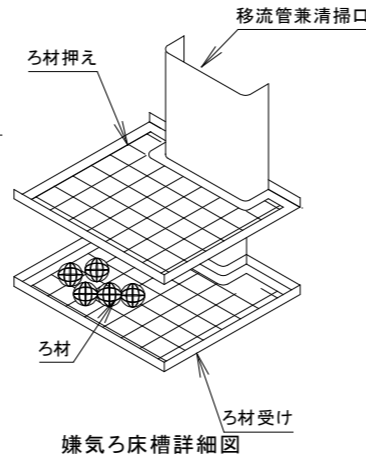


型式適合認定書別添仕様書及び図面

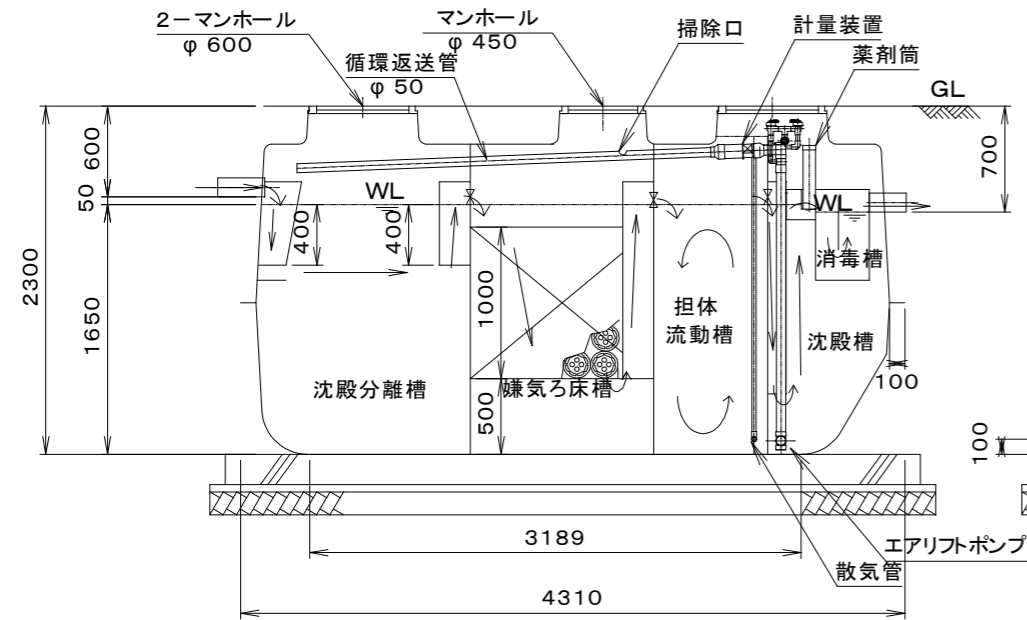
建築基準法施行令第35条第1項の大臣認定による分離嫌気ろ床担体流動方式
 【大臣認定番号（認定年月日）：DW3N-0117（平成21年 8月 7日）】



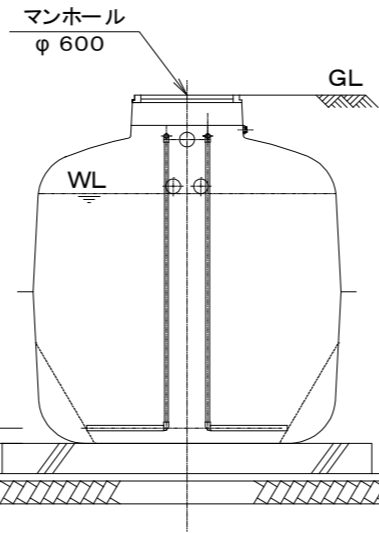
平面図



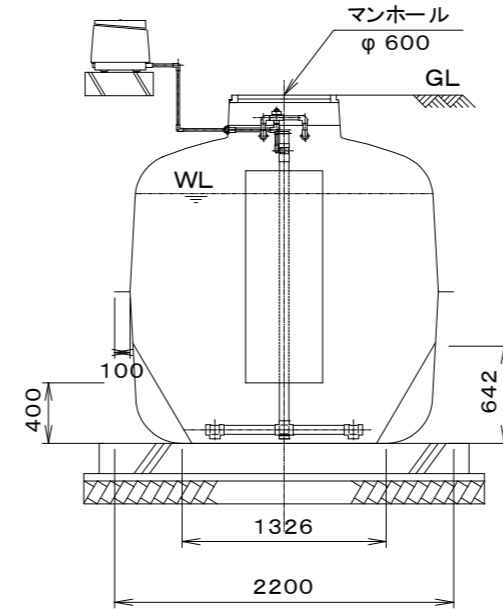
消毒槽立体図



A-A断面図



B-B断面図



C-C断面図

会社名	株式会社 西原ネオ 〒108-0023 東京都港区芝浦三丁目6番18号 TEL03-3452-4114
型式	ネオ浄化槽 NCN-35A型
型式適合認定番号	型01Ca d 0a0354096

平成22年 8月20日認定

放流水質	大臣認定（認定番号：DW3N-0117 認定年月日：平成21年 8月 7日）による性能 ：BOD20mg/L以下、COD30mg/L以下、SS20mg/L以下、T-N20mg/L以下
------	---

仕様表

処理対象人員	35	
槽の有効容量及び寸法	沈殿分離槽	4.095
	嫌気ろ床槽	3.798
	担体流動槽	2.362
	沈殿槽	1.774
	消毒槽	0.078
材料・材質及び機械設備の仕様	材質	FRP
	板厚	4~12
	材質	FRP
	板厚	5~11
	形状	骨格様球状
	材質	PPまたはPE
	外形寸法	φ154±10
充填率(%)	60	
流動担体	形状	凹凸円筒状
	材質	PEまたはPP
	外形寸法	φ17±1×17±1
	比表面積	604m ² /m ³
	充填率(%)	50
散気管	材質	ABSまたはPP
	長さ	500mm
送風機	型式	電磁式、ローター式
	吐出風量(L/分)	173以上
流入管放流管	材質	PVC
	内径	φ125
マンホール	材質	PP、鋳鉄、SS400、レゾン、FRP
	内寸・個数	φ450-1 φ600-2

注：寸法の単位はmm、容量の単位はm³とする。

- ・騒音、振動、防虫、防臭対策は必要に応じて行う。
- ・流入、設置条件によりオプション槽を組み合わせる。

特記事項