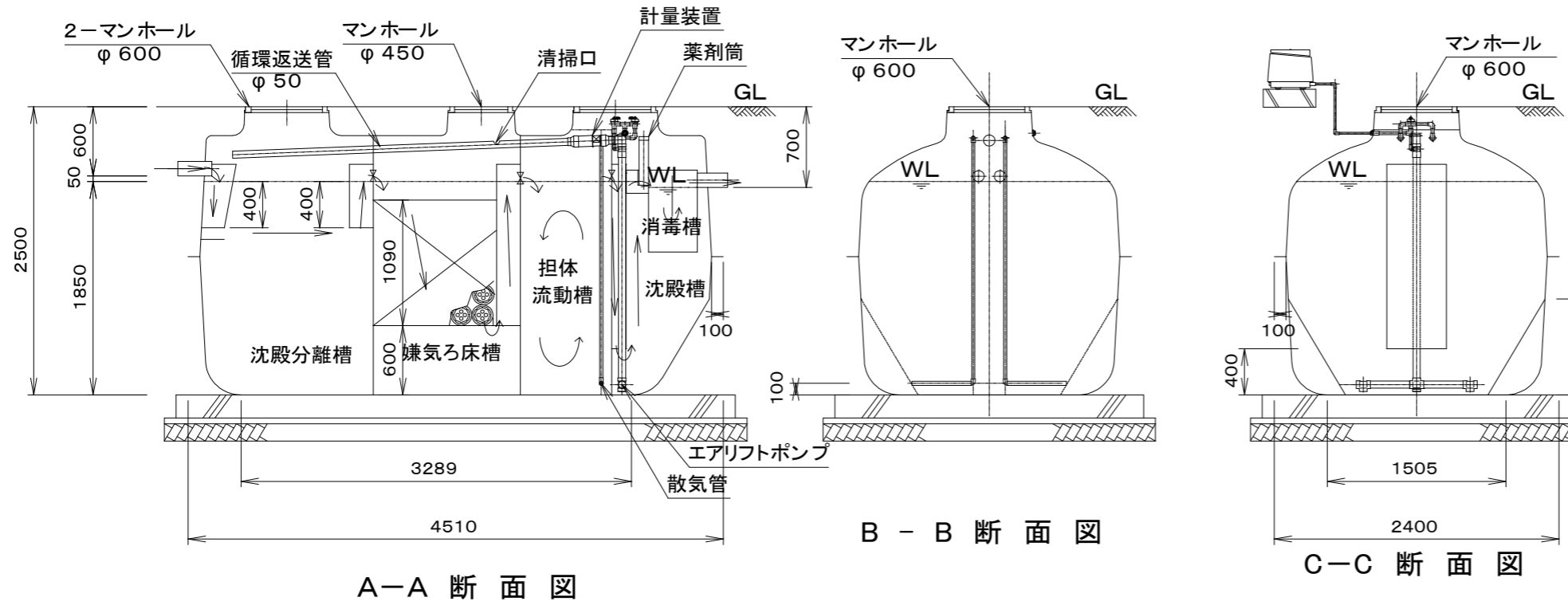
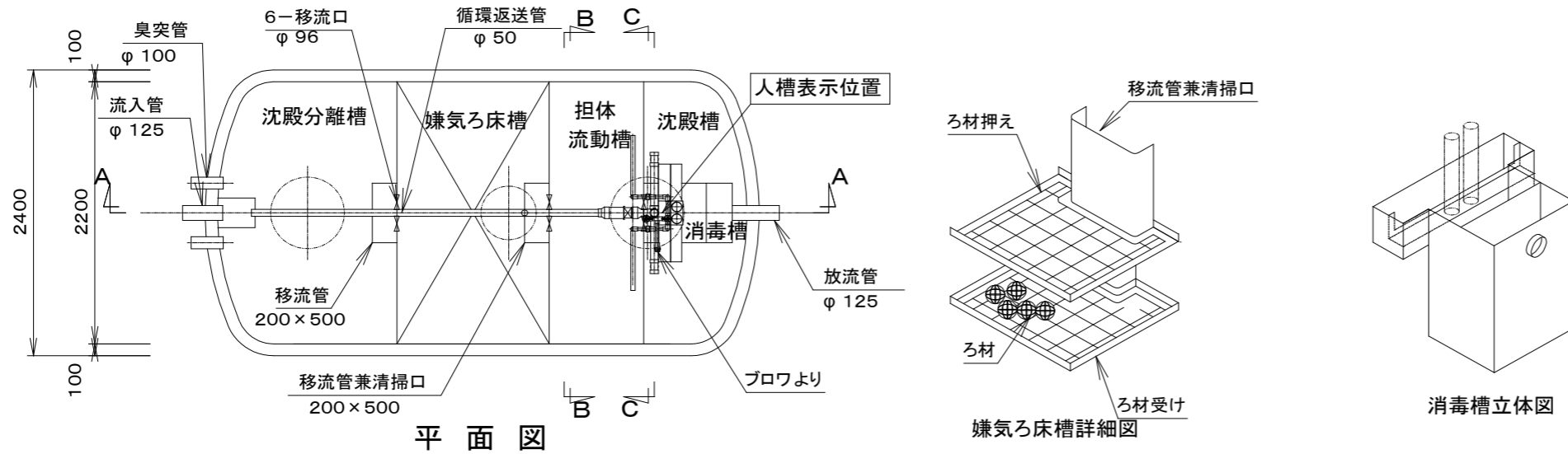


型式適合認定書別添仕様書及び図面

建築基準法施行令第35条第1項の大臣認定による分離嫌気ろ床担体流動方式
 【大臣認定番号（認定年月日）：DW3N-0117（平成21年 8月 7日）】



会社名	株式会社 西原ネオ		
	〒108-0023 東京都港区芝浦三丁目6番18号 TEL03-3452-4114		
型式	ネオ浄化槽 NCN-45A型		
型式適合認定番号	型01Cad0a0454098		
平成22年 8月20日認定			
放流水質	大臣認定（認定番号：DW3N-0117） 認定年月日：平成21年 8月 7日）による性能 ：BOD20mg/L以下、COD30mg/L以下、SS20mg/L以下、T-N20mg/L以下		
仕 様 表			
槽の容量及び寸法	処理対象人員	45	
	有効容量	沈殿分離槽	5.259
		嫌気ろ床槽	4.876
		担体流動槽	3.028
		沈殿槽	2.260
		消毒槽	0.115
寸法			
法			
材料・材質及び機械設備の仕様	く体	材質	FRP
		板厚	4~12
	仕切板	材質	FRP
		板厚	5~11
	濾材	形状	骨格様球状
		材質	PPまたはPE
		外形寸法	φ154±10
	流動担体	充填率(%)	60
		形状	凹凸円筒状
		材質	PEまたはPP
		外形寸法	φ17±1×17±1
	散気管	比表面積	604m ² /m ³
充填率(%)		50	
送風機	材質	ABSまたはPP	
	長さ	500mm	
吐出風量(L/分)	型式	電磁式、ローター式	
	吐出風量(L/分)	217以上	
流入管放流管	材質	PVC	
	内径	φ125	
マンホール	材質	PP、鋳鉄、SS400、ビロン、FRP	
	内寸・個数	φ450-1 φ600-2	
特記事項	注：寸法の単位はmm、容量の単位はm ³ とする。 ・騒音、振動、防虫、防臭対策は必要に応じて行う。 ・流入、設置条件によりオプション槽を組み合わせる。		