

型式適合認定書別添仕様書及び図面

建築基準法施行令第35条第1項の大臣認定による分離嫌気ろ床担体流動方式
 【大臣認定番号(認定年月日): DW3N-0117 (平成21年 8月 7日)】

会社名	株式会社西原ネオ 〒108-0023 東京都港区芝浦三丁目6番18号 TEL(03)3452-4441	
型式	ネオ浄化そう	
型式適合認定番号	NCN-40B型 型01CadOa0403967	NCN-45B型 型01CadOa0453968

平成22年1月15日認定

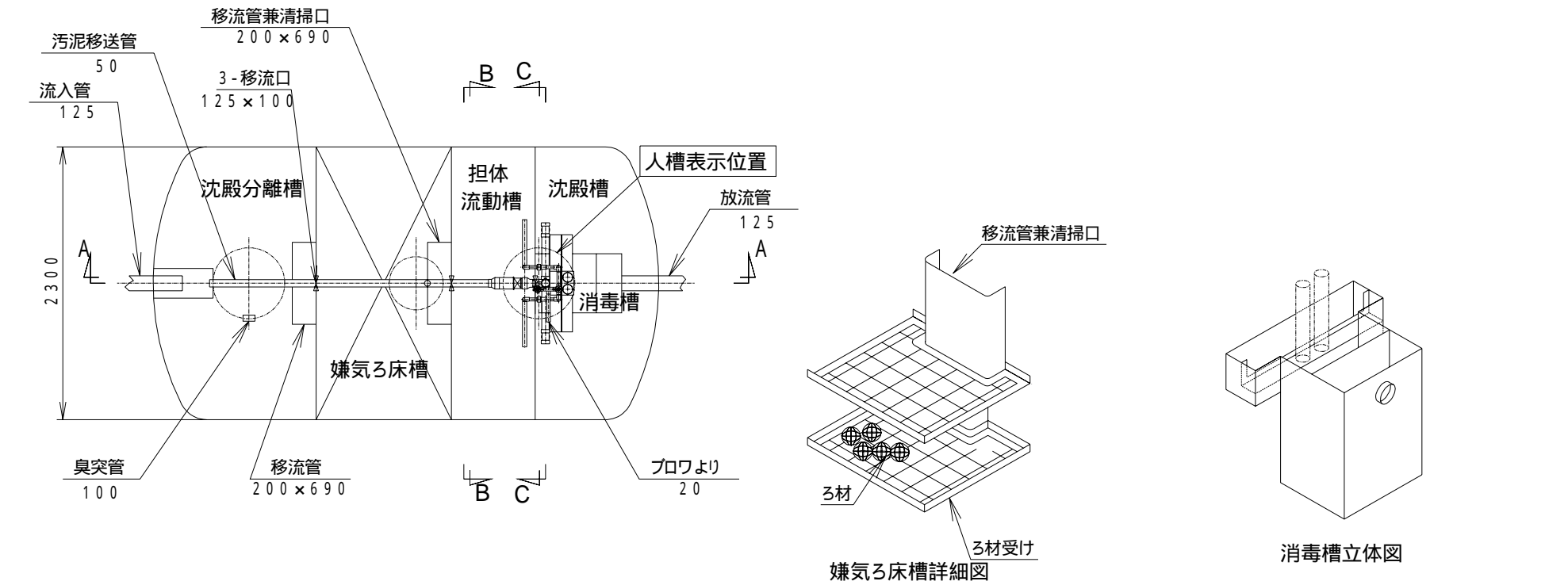
放流水質	法令上の性能: BOD 2.0mg/L以下
	大臣認定(認定番号: DW3N-0117 認定年月日: 平成21年 8月 7日)による性能 : BOD20mg/L以下、COD30mg/L以下、SS20mg/L以下、T-N20mg/L以下

仕 様 表

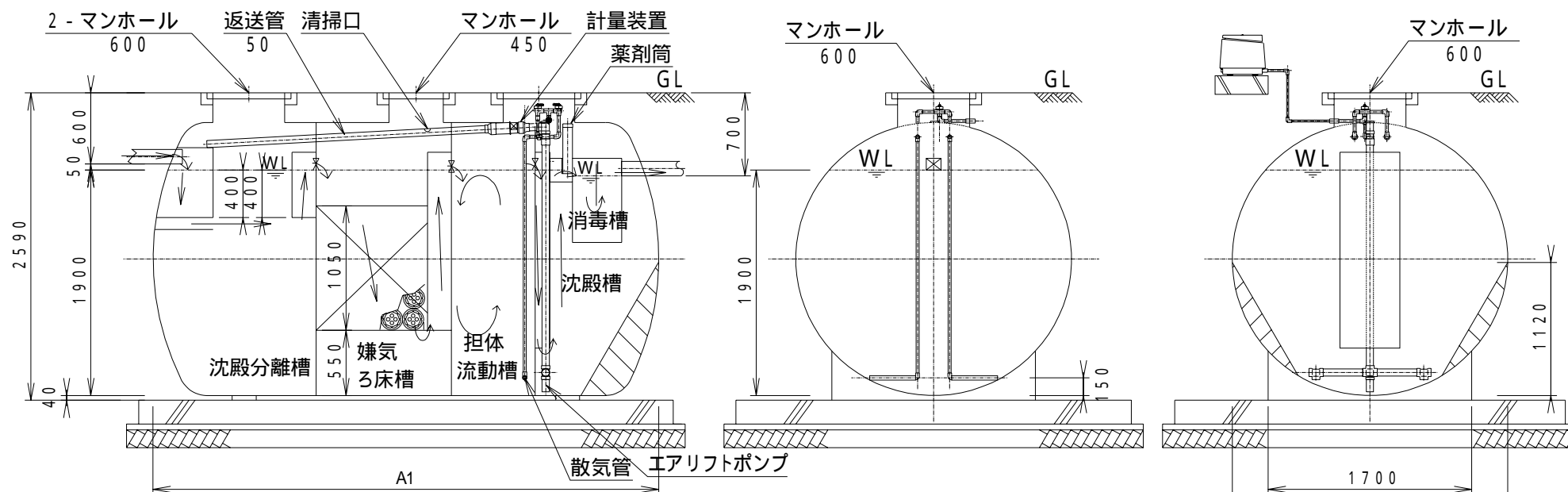
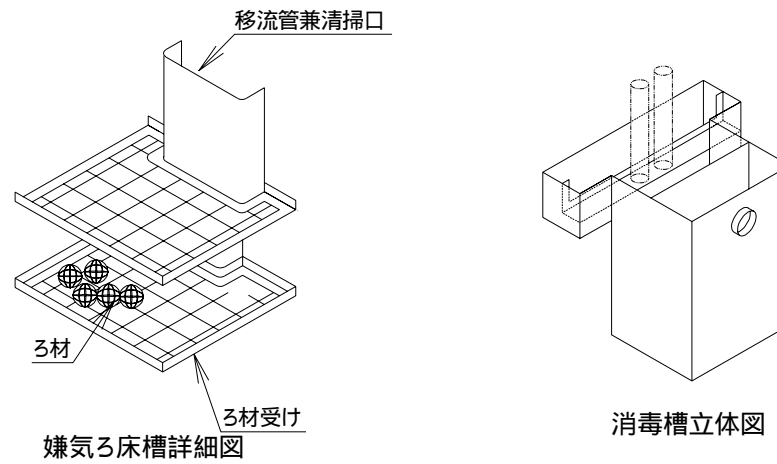
仕 様 表		40	45
槽の容量及び寸法	有効容量	40	45
	沈殿分離槽	4.703	5.254
	嫌気ろ床槽	4.368	4.882
	担体流動槽	2.680	3.010
	沈殿槽	2.652	2.652
消毒槽	0.115	0.115	
寸	A1	4,380	4,760
	法		
く体	材質	FRP	
	板厚	4 ~ 12	
仕切板	材質	FRP	
	板厚	5 ~ 11	
濾材	形状	骨格様球状	
	材質	PPまたはPE	
	外形寸法	154±10	
流動担体	充填率(%)	60	
	形状	凹凸円筒状	
	材質	PEまたはPP	
散気管送風機	外形寸法	17±1×17±1	
	比表面積	604m ² /m ³	
	充填率(%)	50	
材料・材質及び機械設備の仕様	材質	ABSまたはPP	
	長さ	385mm	
流入管放流管	型式	電磁式、I-列-式	
	吐出風量(L/分)	194以上	216以上
マンホール	内径	20A	
	材質	PVC	
マンホール	内径	125	
	材質	PP、鋳鉄、SS400、レゾン、FRP	
マンホール	内寸・個数	450-1	
		600-2	

注: 寸法の単位はmm、容量の単位はm³とする。
 ・騒音、振動、防虫、防臭対策は必要に応じて行う。
 ・流入、設置条件によりオプション槽を組み合わせる。

特記事項



平面図



A-A 断面図

B-B 断面図

C-C 断面図 1:50