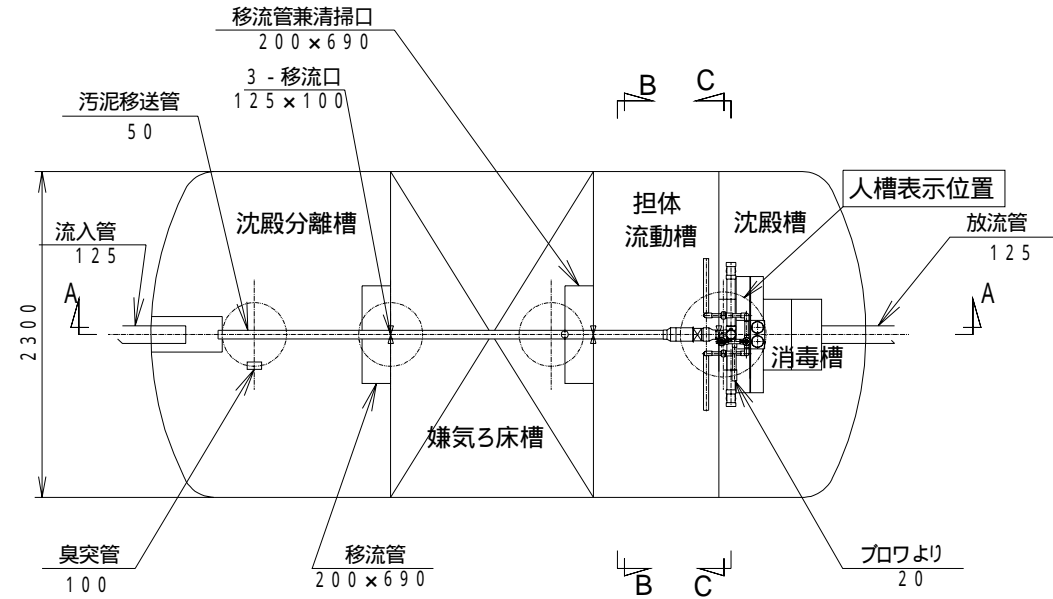
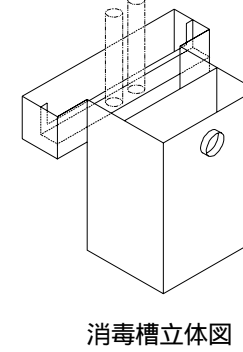
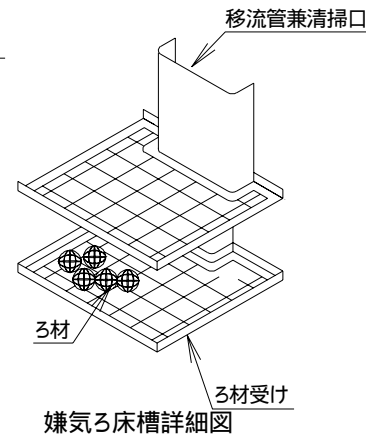


型式適合認定書別添仕様書及び図面

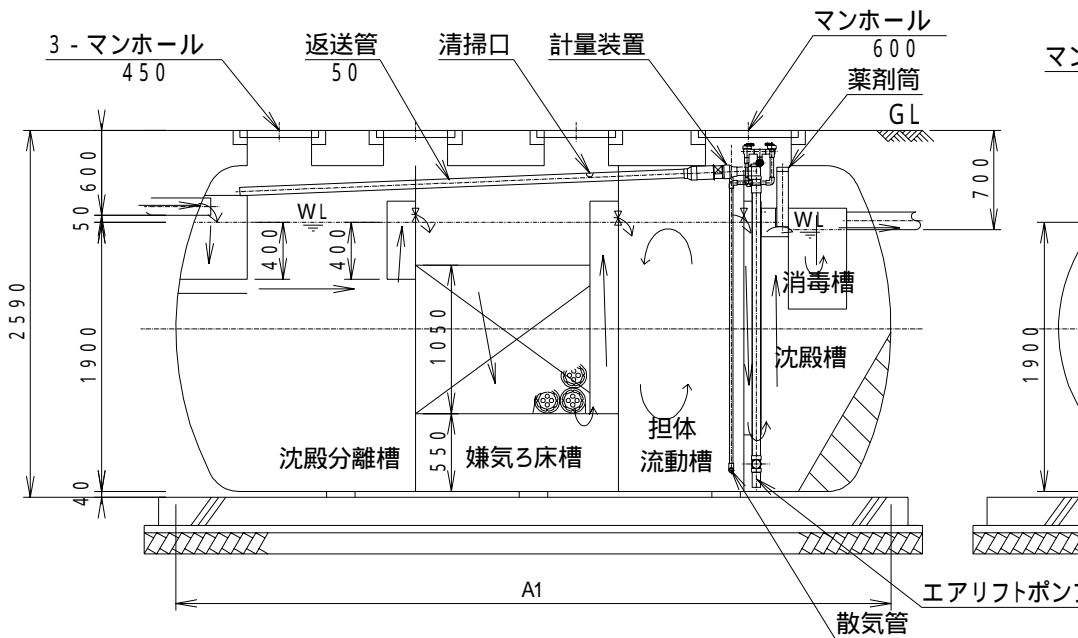
建築基準法施行令第35条第1項の大臣認定による分離嫌気ろ床担体流動方式
 【大臣認定番号(認定年月日): DW3N-0117 (平成21年 8月 7日)】



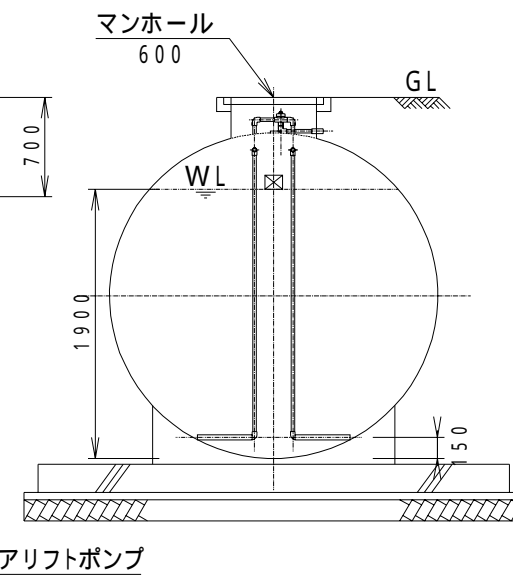
平面図



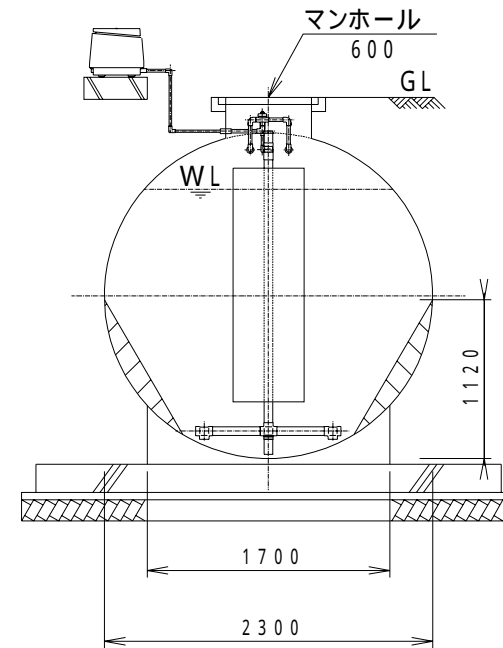
消毒槽立体図



A-A断面図



B-B断面図



C-C断面図

会社名	株式会社西原ネオ 〒108-0023 東京都港区芝浦三丁目6番18号 TEL(03)3452-4441	
型式	ネオ浄化そう NCN-50B型	
型式適合認定番号	型01CadOa0503969	
平成22年1月15日認定		
放流水質	法令上の性能: BOD 20 mg/L以下 大臣認定(認定番号: DW3N-0117) 認定年月日: 平成21年 8月 7日)による性能 : BOD20mg/L以下、COD30mg/L以下、SS20mg/L以下、T-N20mg/L以下	
仕 様 表		
処理対象人員	50	
槽の容量及び寸法	有効容量	
	沈殿分離槽	5.841
	嫌気ろ床槽	5.433
	担体流動槽	3.340
	沈殿槽	2.652
消毒槽	0.115	
寸	A1	5,160
法		
く体仕切板	材質	FRP
	板厚	4~12
濾材	材質	FRP
	板厚	5~11
流動担体	形状	骨格様球状
	材質	PPまたはPE
	外形寸法	154±10
散気管送風機	充填率(%)	60
	形状	凹凸円筒状
	材質	PEまたはPP
吐出風量(L/分)	外形寸法	17±1×17±1
	比表面積	604m ² /m ³
内径	充填率(%)	50
	材質	ABSまたはPP
長さ	長さ	385mm
	型式	電磁式、D-列-式
材質	吐出風量(L/分)	238以上
	内径	20A
内径	材質	PVC
	内径	125
材質	材質	PP、鋳鉄、S S 400、レゾル、FRP
	内寸・個数	450-3 600-1

注: 寸法の単位はmm、容量の単位はm³とする。

・騒音、振動、防虫、防臭対策は必要に応じて行う。
 ・流入、設置条件によりオプション槽を組み合わせる。

特記事項