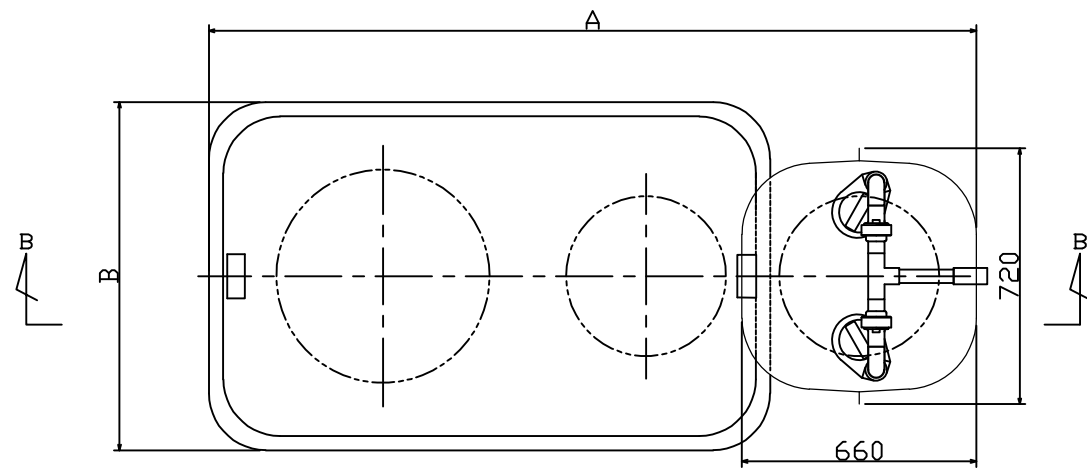
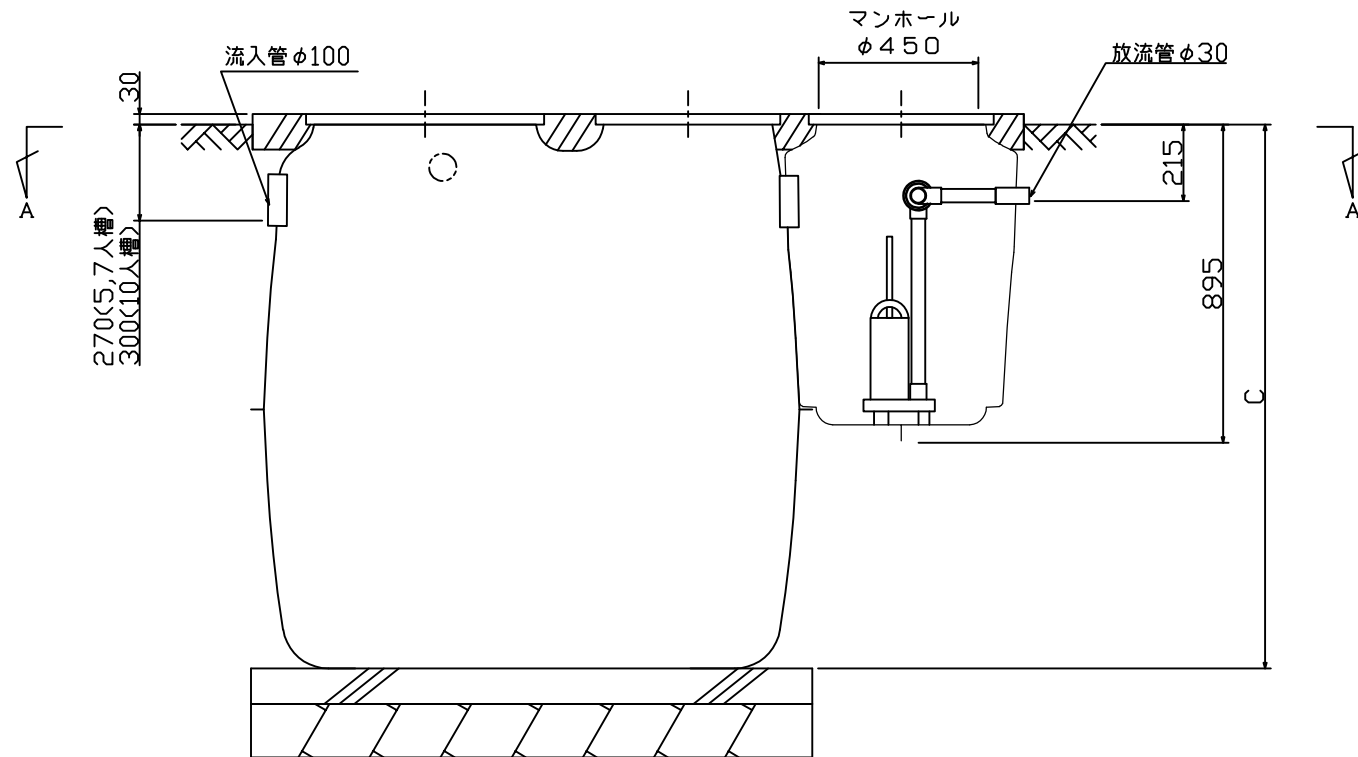


# オプション図 放流ポンプ槽一体タイプ



A-A断面図



B-B断面図

会社名	株式会社 西原ネオ 〒108-0023 東京都港区芝浦二丁目11番5号 TEL.03-3452-4441			
型式	ネオ浄化そう CNZ II			
	- 5 (D)型	- 7 (D)型	- 10 (D)型	
仕様表				
処理対象人員	5	7	10	
寸法	長さ A	2,160	2,700	3,360
	幅 B	980	980	1,200
mm	高さ C	1,530	1,530	1,550
	放流管底	215		
ポンプ	有効容量 m <sup>3</sup>	0.060		
	高さ	895		
槽	幅	720		
	長さ	660		