

型式適合認定書別添仕様書及び図面

建築基準法施行令第35条第1項の大臣認定による担体流動接触ろ床循環方式

【大臣認定番号（認定年月日）：DW3N-0171（平成30年11月7日）】

会社名 株式会社 西原ネオ
〒108-0023 東京都港区芝浦二丁目11番5号 TEL.03-3452-4441

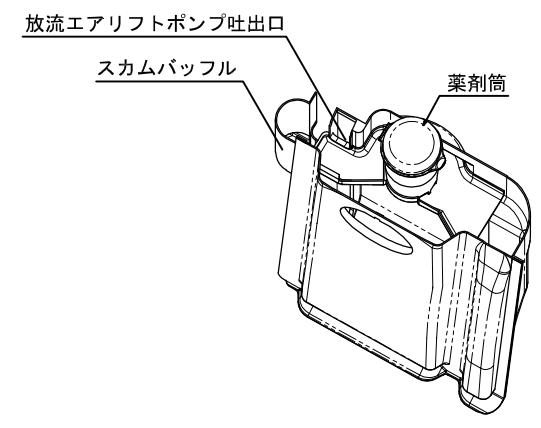
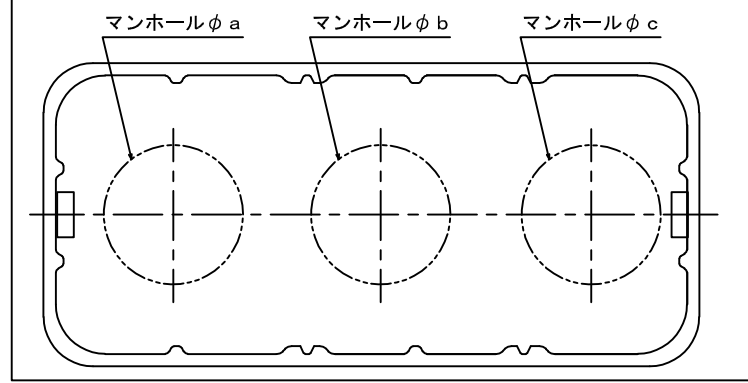
型式 ネオ浄化そう CNZ II
-5型 -7型 -10型

型式適合認定番号 型01Cad0a 0054619 型01Cad0a 0074620 型01Cad0a 0104621

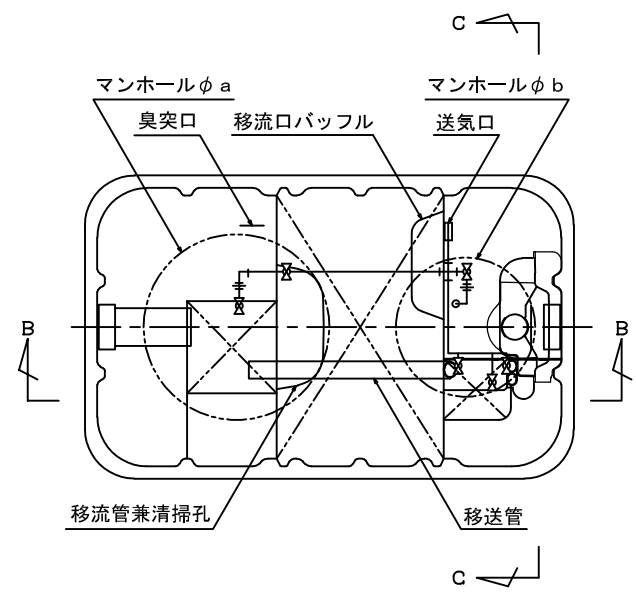
認定年月日 平成31年2月1日

放流水質 大臣認定による性能 : BOD 20mg/L以下
COD 30mg/L以下
T-N 20mg/L以下
SS 15mg/L以下
pH 5.8~8.6
大腸菌群数 3,000個/cm³以下

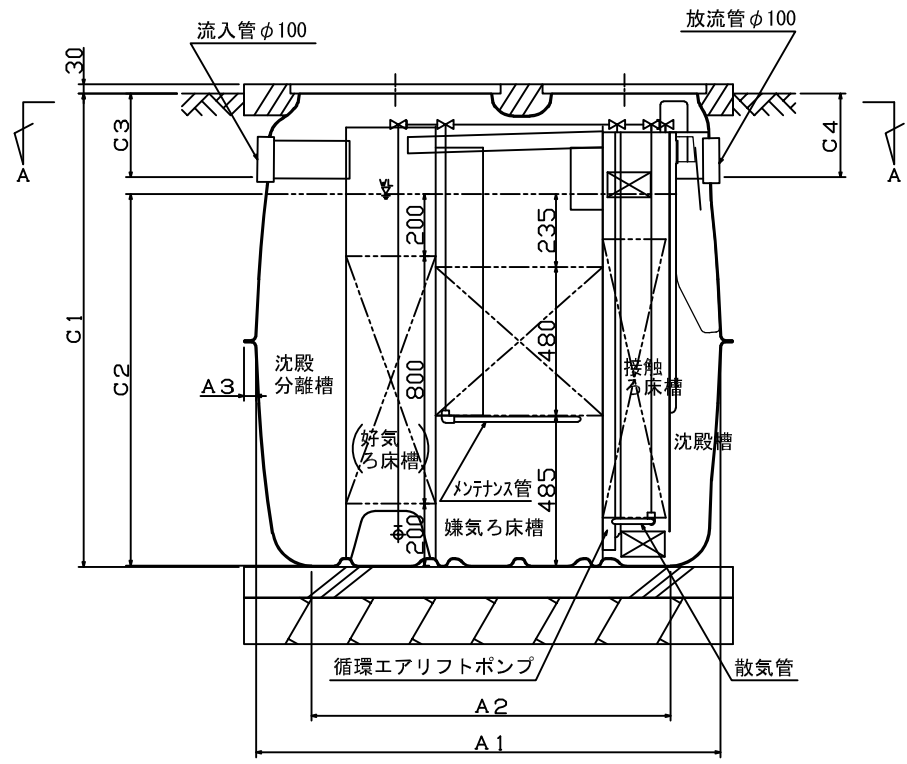
(注) CNZ II-7, 10型はマンホールの個数増により下図の形状となります。



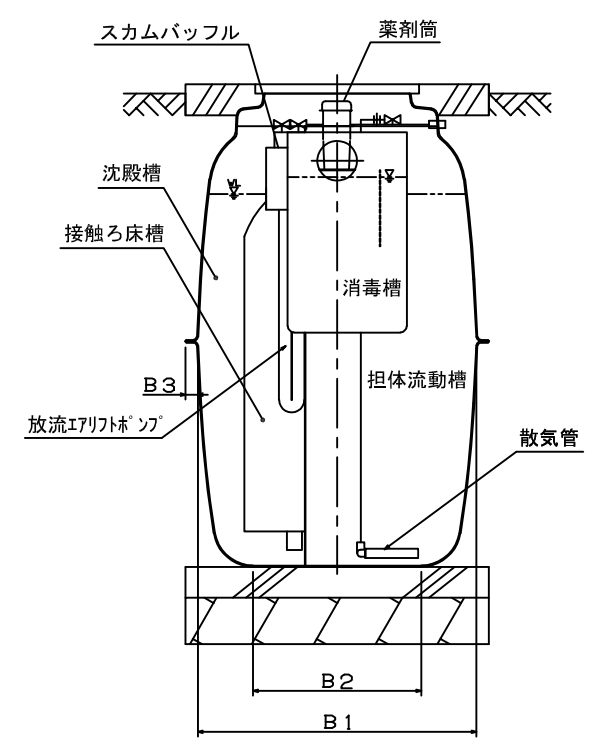
消毒槽立体図



A-A断面図



B-B断面図



C-C断面図

仕 様 表		処理対象人員			
		5	7	10	
槽 の 容 量 及 び 寸 法	有効容量	好気ろ床槽 0.105	0.146	0.208	
		沈殿分離槽 0.432	0.605	0.850	
		嫌気ろ床槽 0.528	0.738	1.053	
		担体流動槽 0.205	0.285	0.428	
		接触ろ床槽 0.040	0.056	0.081	
		沈殿槽 0.083	0.112	0.159	
		消毒槽 0.015	0.015	0.023	
		A1	1,500	2,040	2,690
		A2	1,160	1,700	2,214
		A3	40	40	50
材 料 ・ 材 質 及 び 機 械 設 備 の 仕 様		B1	900	900	1,120
		B2	544	544	764
		B3	40	40	40
		C1	1,530	1,530	1,550
		C2	1,200	1,200	1,200
		C3	270	270	300
		C4	270	270	300
		a	600	450	450
		b	450	450	450
		c	-	450	600
く体	材 質		FRP		
	板 厚	板厚3~9			
仕切板	材 質	FRPまたはPP			
	板 厚	板厚2~7			
ろ材	形 状	網様板状/骨格様田筒形板状/網様ロール状 ^{※1}			
	材 質	PPまたはPE			
担体	形 状	スポンジ状			
	材 質	PU			
散気管	材 質	PPまたはPVCまたはPEまたはABS			
	長 さ	250/170 ^{※2}	250/238 ^{※2}	250/340 ^{※2}	
送風機	型 式	電磁ダイアフラム式又は電磁フリーピストン式又はロータリー式			
	吐出風量 (L/分)	60以上	80以上	120以上	
流入管	材 質	PVC			
	内 径	100			
マンホール	材 質	プラスチック (PP/FRP) 又は鋳鉄			
	内 径	450×1	450×3	450×2	
	個 数	600×1		600×1	

注) 寸法の単位はmm、容量の単位はm³とする。
※1 好気ろ床槽/嫌気ろ床槽/接触ろ床槽
※2 好気ろ床槽/担体流動槽

特記事項 振動、騒音、防虫、防臭対策は必要に応じて行う。
流入・設置条件によりオプション槽を組み合わせる。