

型式適合認定書別添仕様書及び図面

建築基準法施行令第35条第1項の大臣認定による担体流動循環方式

【大臣認定番号（認定年月日）：DW3N-0157（平成27年8月31日）】

会社名

株式会社 西原ネオ

〒108-0023東京都港区芝浦三丁目6番18号 電話03-3452-4441

型式

ネオ浄化そう NCZ

-28型 -32型 -42型

型式適合
認定番号

型01Cad0a 0284767	型01Cad0a 0324769	型01Cad0a 0424772
---------------------	---------------------	---------------------

認定年月日

令和5年6月16日

放流水質

大臣認定による性能：
BOD 20mg/L以下
COD 30mg/L以下
T-N 20mg/L以下
SS 15mg/L以下

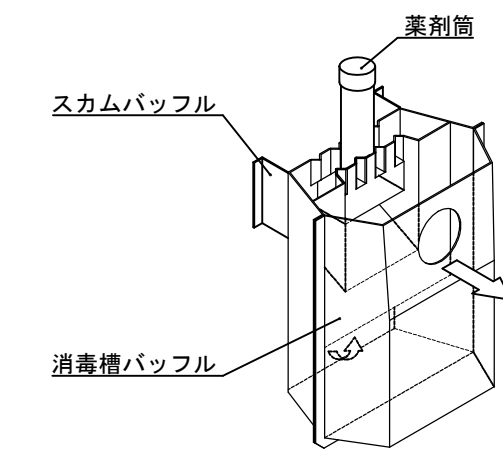
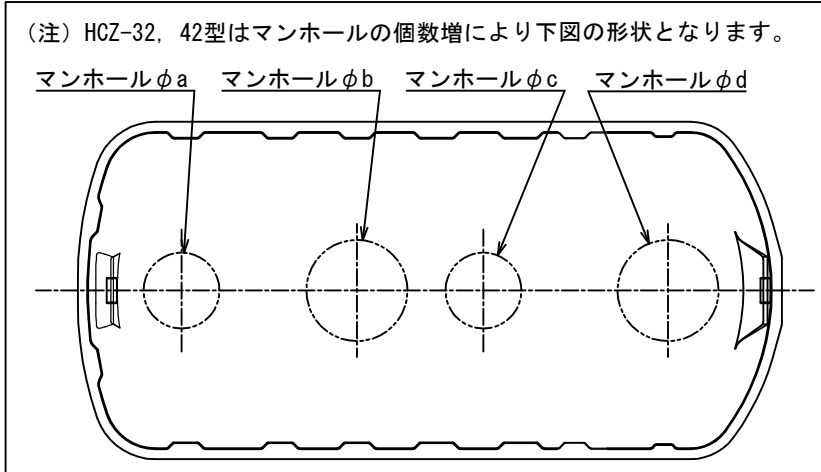
仕様表

処理対象人員	28	32	42
有効容量			
夾雑物除去槽	3.395	3.940	5.076
嫌気ろ床槽	3.380	3.951	5.067
担体流動槽	1.542	1.804	2.312
沈殿槽	0.737	0.737	1.046
消毒槽	0.078	0.078	0.105
寸法			
A1	3,555	4,045	5,145
A2	2,660	3,150	4,250
A3	65	65	65
B1	1,870	1,870	1,870
B2	958	958	958
B3	65	65	65
C1	2,150	2,150	2,150
C2	1,650	1,650	1,650
C3	50	50	50
C4	450	450	450
C5	550	550	550
a	450	450	450
b	600	600	600
c	600	450	450
d	-	600	600

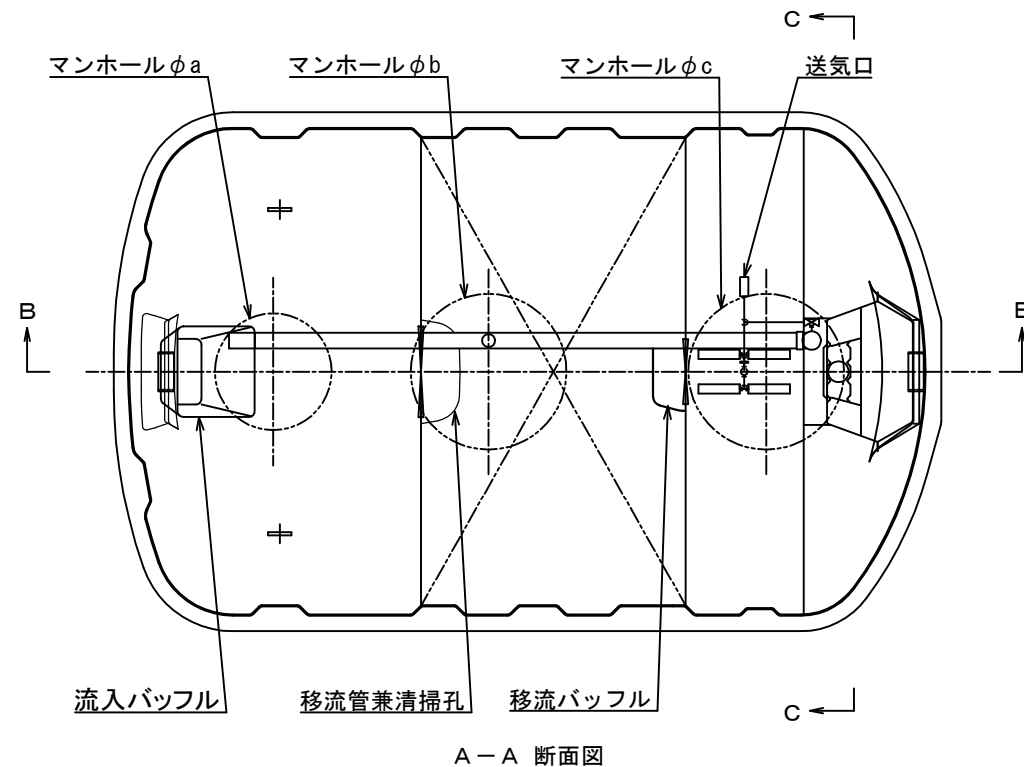
く体	材質	FRP		
	板厚	板厚4.5~14.5		
仕切板	材質	FRP		
	板厚	板厚3.0~10.5		
ろ材	形状	骨格様球状		
	材質	PPまたはPE		
	比表面積	66 m ² /m ³ 以上		
	充填率(%)	40		
担体	形状	スポンジ状立方体		
	材質	PU		
	外形寸法	20×20×20		
	比表面積	300 m ² /m ³ 以上		
散気管	材質	PP、PE、ABSまたはPVC		
	長さ	160×4	200×4	200×2,300×2
送風機	型式	電磁ダイアフラム式または電磁フリーピストン式又はロータリー式		
	吐出風量(L/分)	200以上	240以上	300以上
放流管	材質	PVC		
	内径	125		
マンホール	材質	プラスチック（PP/FRP）または铸铁		
	内径×個数	450×1 600×2	450×2 600×2	

注) 寸法の単位はmm、容量の単位はm³とする。

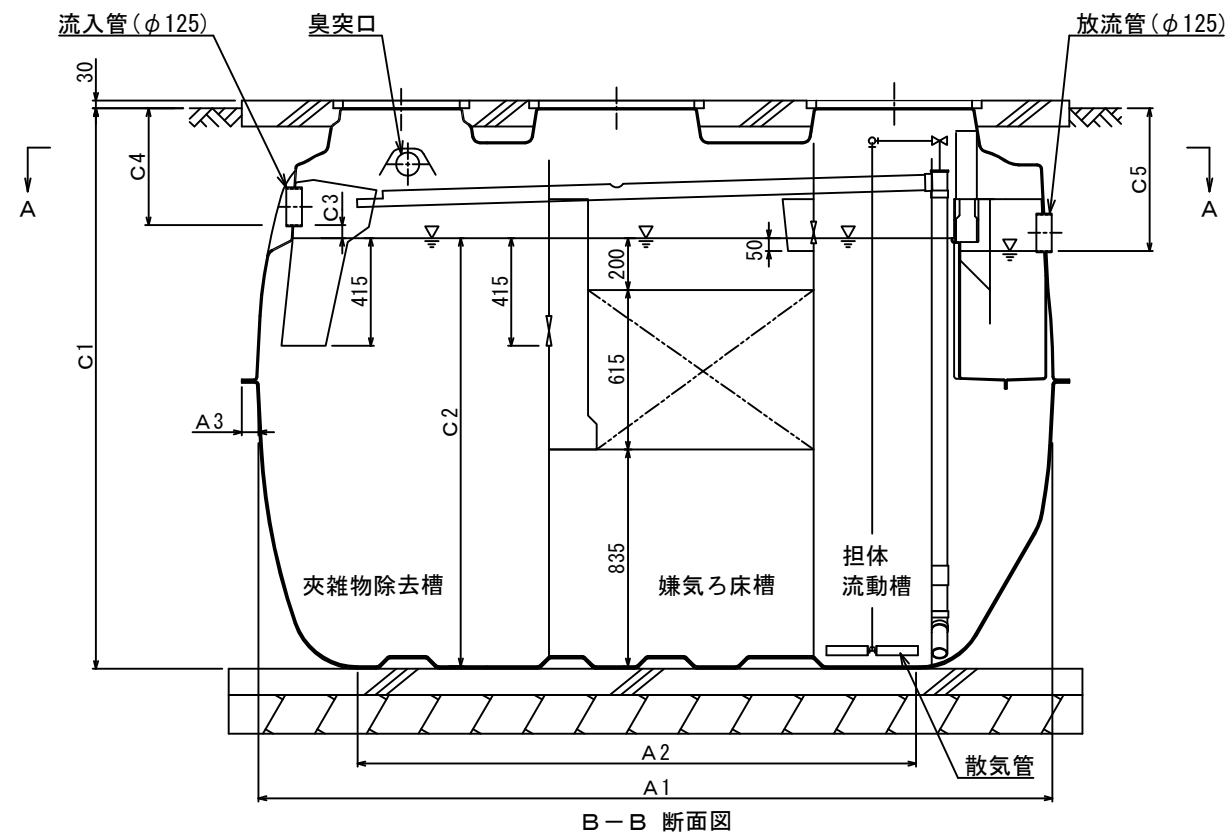
特記事項
振動、騒音、防虫、防臭対策は必要に応じて行う。
流入、設置条件によりオプション槽を組み合わせる。



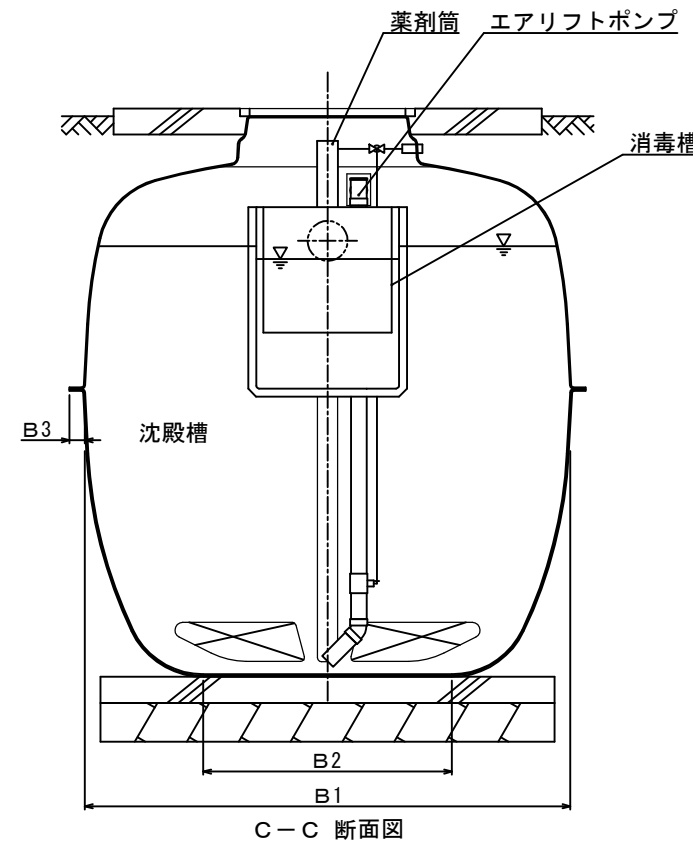
消毒槽立体図



A-A 断面図



B-B 断面図



C-C 断面図