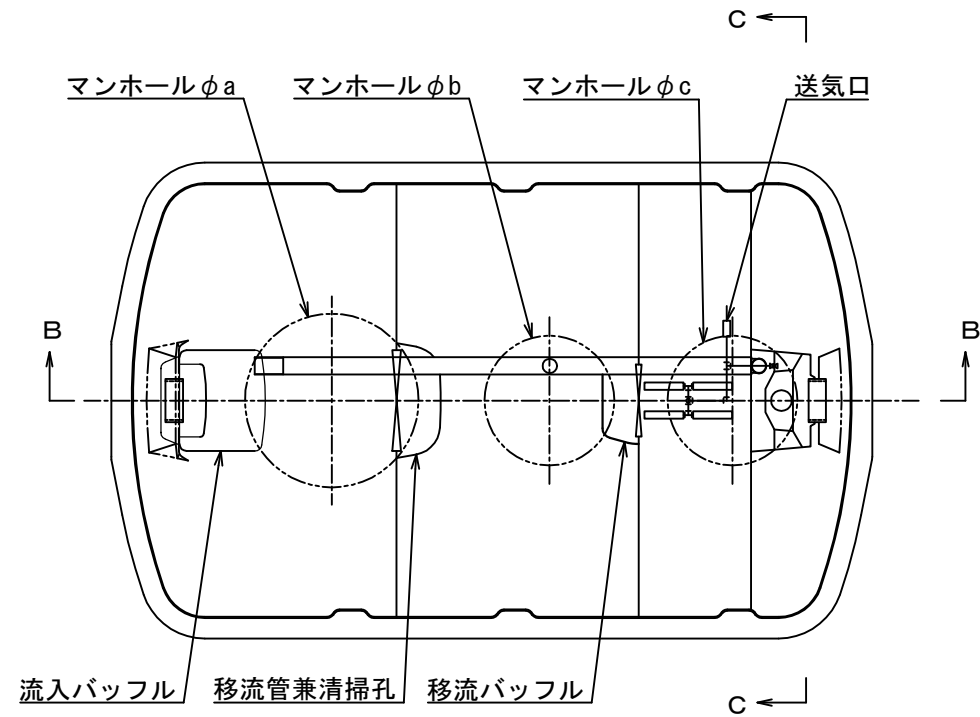


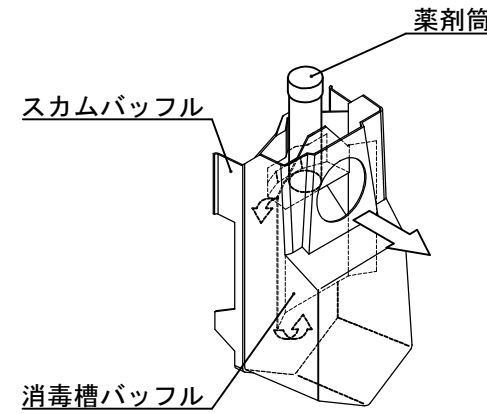
型式適合認定書別添仕様書及び図面

建築基準法施行令第35条第1項の大臣認定による担体流動循環方式

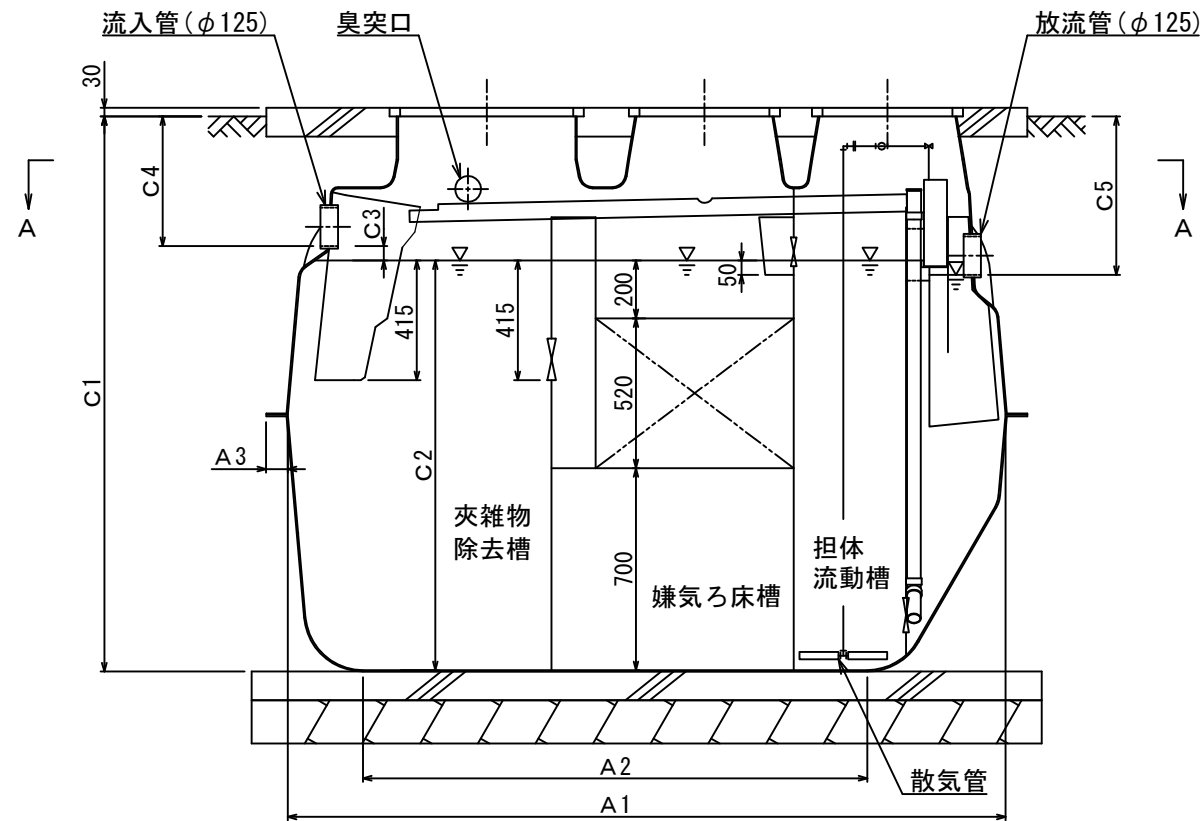
【大臣認定番号（認定年月日）：DW3N-0157（平成27年8月31日）】



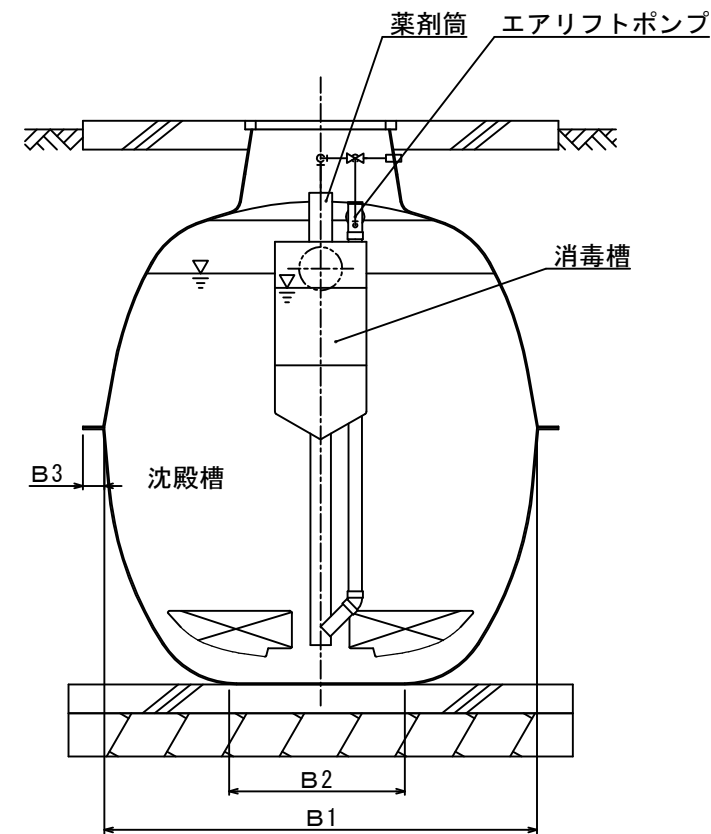
A-A 断面図



消毒槽立体図



B-B 断面図



C-C 断面図

会社名	株式会社 西原ネオ 〒108-0023東京都港区芝浦三丁目6番18号 電話03-3452-4441			
型式	ネオ浄化そう NCZ -12型                      -14型			
型式適合認定番号	型01Cad0a 0124759	型01Cad0a 0144760		
認定年月日	令和5年6月16日			
放流水質	大臣認定による性能 : BOD 20mg/L以下 COD 30mg/L以下 T-N 20mg/L以下 SS 15mg/L以下			
仕 様 表				
処理対象人員	12	14		
槽の有効容量	夾雑物除去槽	1.576	1.576	
	嫌気ろ床槽	1.580	1.580	
	担体流動槽	0.727	0.727	
	沈殿槽	0.384	0.384	
	消毒槽	0.030	0.030	
容量及び寸法	A1	2,490	2,490	
	A2	1,750	1,750	
	A3	75	75	
	B1	1,500	1,500	
	B2	580	580	
	B3	75	75	
	C1	1,920	1,920	
	C2	1,420	1,420	
	C3	50	50	
	C4	450	450	
	C5	550	550	
	a	600	600	
b	450	450		
c	450	450		
材料・材質及び機械設備の仕様	く体	材質	FRP	
		板厚	板厚4.0~7.0	
	仕切板	材質	FRP	
		板厚	板厚3.0~9.5	
	ろ材	形状	骨格様球状	
		材質	PPまたはPE	
	担体	比表面積	66 m <sup>2</sup> /m <sup>3</sup> 以上	
		充填率(%)	40	
		形状	スポンジ状立方体	
		材質	PU	
散気管	外形寸法	20×20×20		
	比表面積	300 m <sup>2</sup> /m <sup>3</sup> 以上		
	充填率(%)	38	45	
送風機	材質	PP、PE、ABSまたはPVC		
	長さ	135×4		
流入管	型式	電磁ダイヤフラム式または電磁フリーピストン式又はロータリー式		
	吐出風量(L/分)	100以上		
マンホール	材質	PVC		
	内径	125		
マンホール	材質	プラスチック (PP/FRP) または铸铁		
	内径 × 個数	450×2 600×1		
特記事項	注) 寸法の単位はmm、容量の単位はm <sup>3</sup> とする。 振動、騒音、防虫、防臭対策は必要に応じて行う。 流入、設置条件によりオプション槽を組み合わせる。			