

型式適合認定書別添仕様書及び図面

建築基準法施行令第35条第1項の大臣認定による担体流動循環方式

【大臣認定番号（認定年月日）：DW3N-0157（平成27年8月31日）】

会社名

株式会社 西原ネオ

〒108-0023東京都港区芝浦三丁目6番18号 電話03-3452-4441

型式

ネオ浄化そう NCZ
-35型 -40型 -45型 -50型

型式適合
認定番号

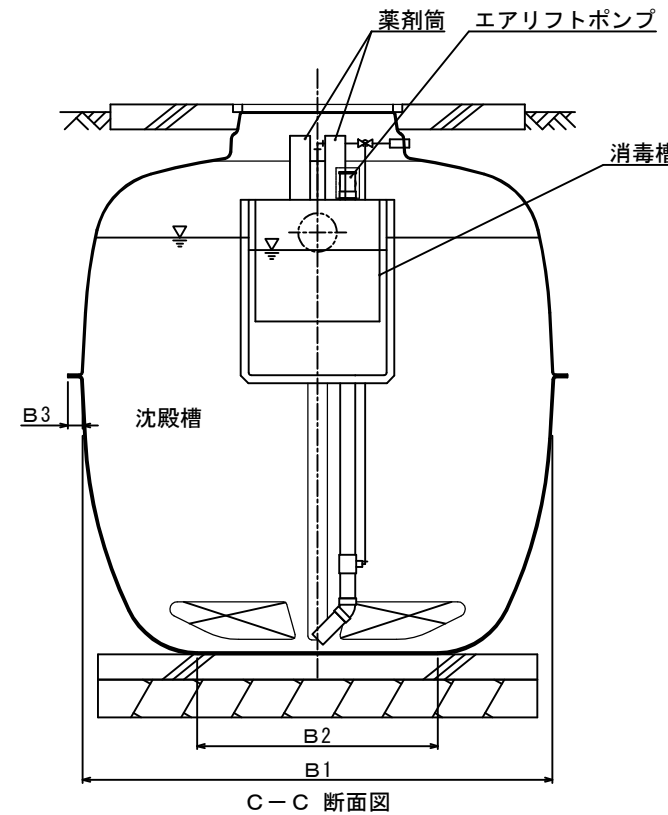
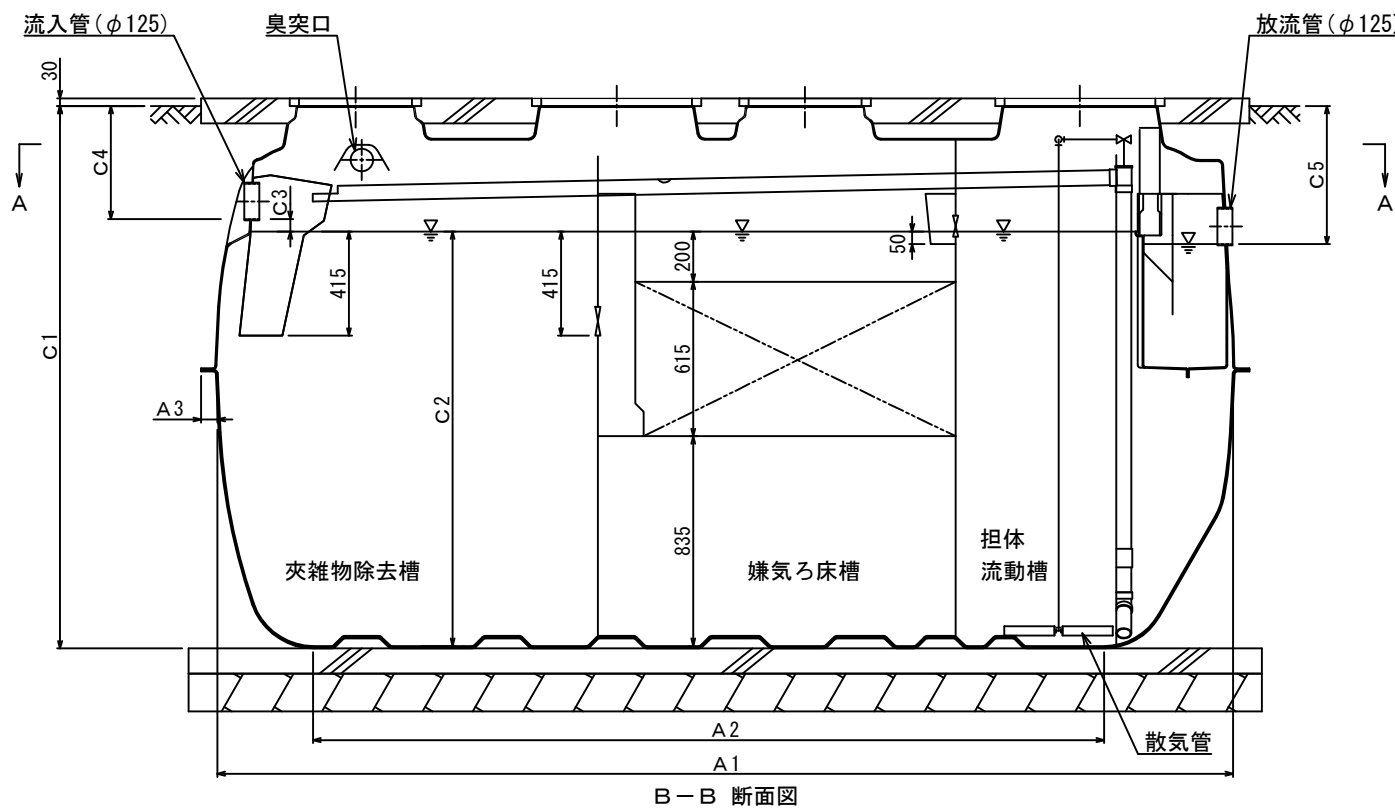
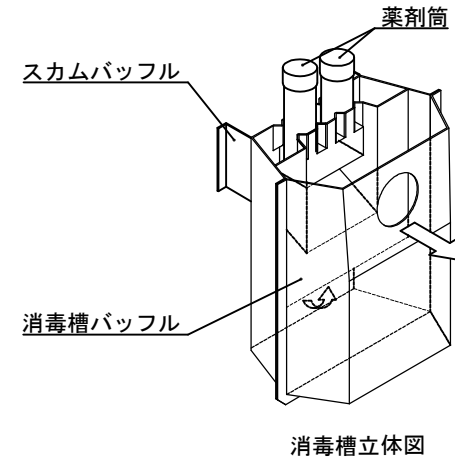
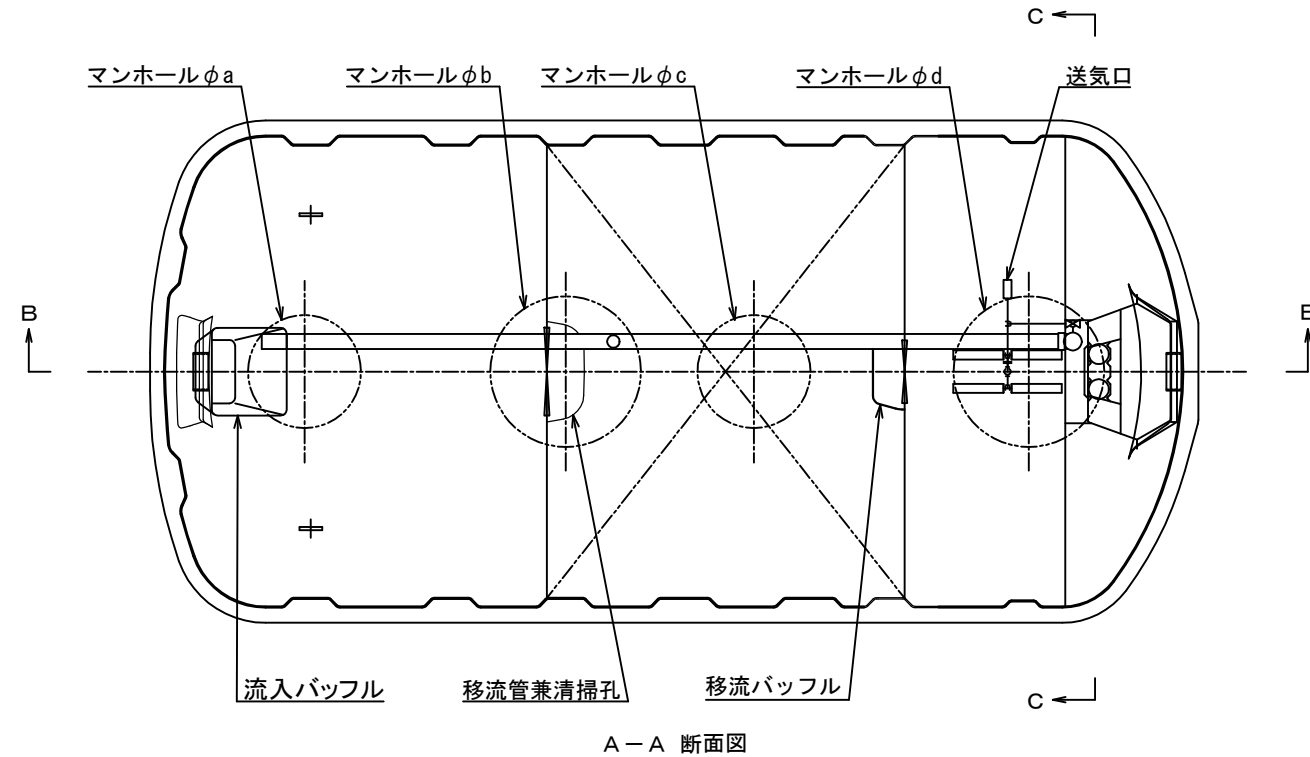
型01Cad0a 0354770	型01Cad0a 0404771	型01Cad0a 0454773	型01Cad0a 0504774
---------------------	---------------------	---------------------	---------------------

認定年月日

令和5年6月16日

放流水質

大臣認定による性能：
BOD 20mg/L以下
COD 30mg/L以下
T-N 20mg/L以下
SS 15mg/L以下



仕 様 表		35	40	45	50	
槽 の 容 量 及 び 寸 法	処理対象人員	35	40	45	50	
	有効容量	夾雑物除去槽	3.940	4.503	5.076	5.626
		嫌気ろ床槽	3.951	4.509	5.067	5.626
		担体流動槽	1.804	2.054	2.312	2.570
		沈殿槽	0.737	1.046	1.046	1.046
消毒槽		0.078	0.105	0.105	0.105	
寸 法	A1	4,045	4,650	5,145	5,630	
	A2	3,150	3,755	4,250	4,735	
	A3	65	65	65	65	
	B1	1,870	1,870	1,870	1,870	
	B2	958	958	958	958	
	B3	65	65	65	65	
	C1	2,150	2,150	2,150	2,150	
	C2	1,650	1,650	1,650	1,650	
	C3	50	50	50	50	
	C4	450	450	450	450	
	C5	550	550	550	550	
	a	450	450	450	450	
	b	600	600	600	600	
c	450	450	450	450		
d	600	600	600	600		
材 料・ 材 質 及 び 機 械 設 備 の 仕 様	く体	材 質	FRP			
	仕切板	板 厚	板厚5.0~14.5			
		材 質	FRP			
	ろ 材	板 厚	板厚3.0~10.5			
		形 状	骨格様球状			
		材 質	PPまたはPE			
	担 体	比表面積	66 m ² /m ³ 以上			
		充填率(%)	40			
		形 状	スポンジ状立方体			
		材 質	PU			
外形寸法		20×20×20				
散 気 管	比表面積	300 m ² /m ³ 以上				
	充填率(%)	45	45	45	45	
	材 質	PP、PE、ABSまたはPVC				
	長 さ	200×4	200×2,300×2	200×2,300×2	200×2,350×2	
送 風 機	型 式	電磁ダイアフラム式または電磁フリーピストン式又はロータリー式				
	吐出風量 (L/分)	240以上	270以上	300以上	340以上	
流 入 管	材 質	PVC				
	内 径	125				
マ ン ホ ー ル	材 質	プラスチック (PP/FRP) または 鋳鉄				
	内 径 × 個 数	450×2 600×2				

注) 寸法の単位はmm、容量の単位はm³とする。

特記事項
振動、騒音、防虫、防臭対策は必要に応じて行う。
流入、設置条件によりオプション槽を組み合わせる。