

型式適合認定書別添仕様書及び図面

建築基準法施行令第35条第1項の大臣認定による担体流動循環方式

【大臣認定番号（認定年月日）：DW3N-0157（平成27年8月31日）】

会社名

株式会社 西原ネオ

〒108-0023東京都港区芝浦三丁目6番18号 電話03-3452-4441

型式

ネオ浄化そう NCZ

型式適合認定番号

	-15型	-16型	-18型	-20型	-21型
型01Cad0a	型01Cad0a	型01Cad0a	型01Cad0a	型01Cad0a	型01Cad0a
0154761	0164762	0184763	0204764	0214765	

認定年月日

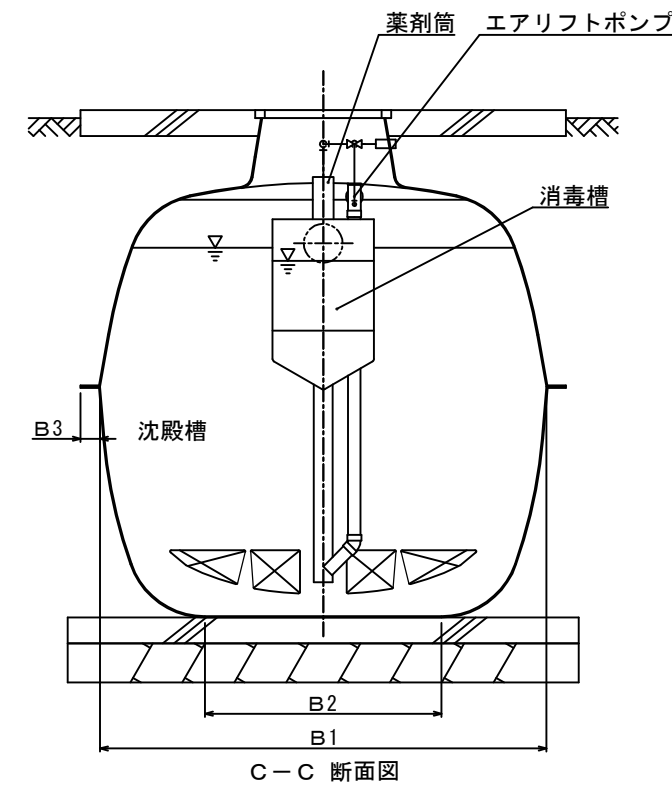
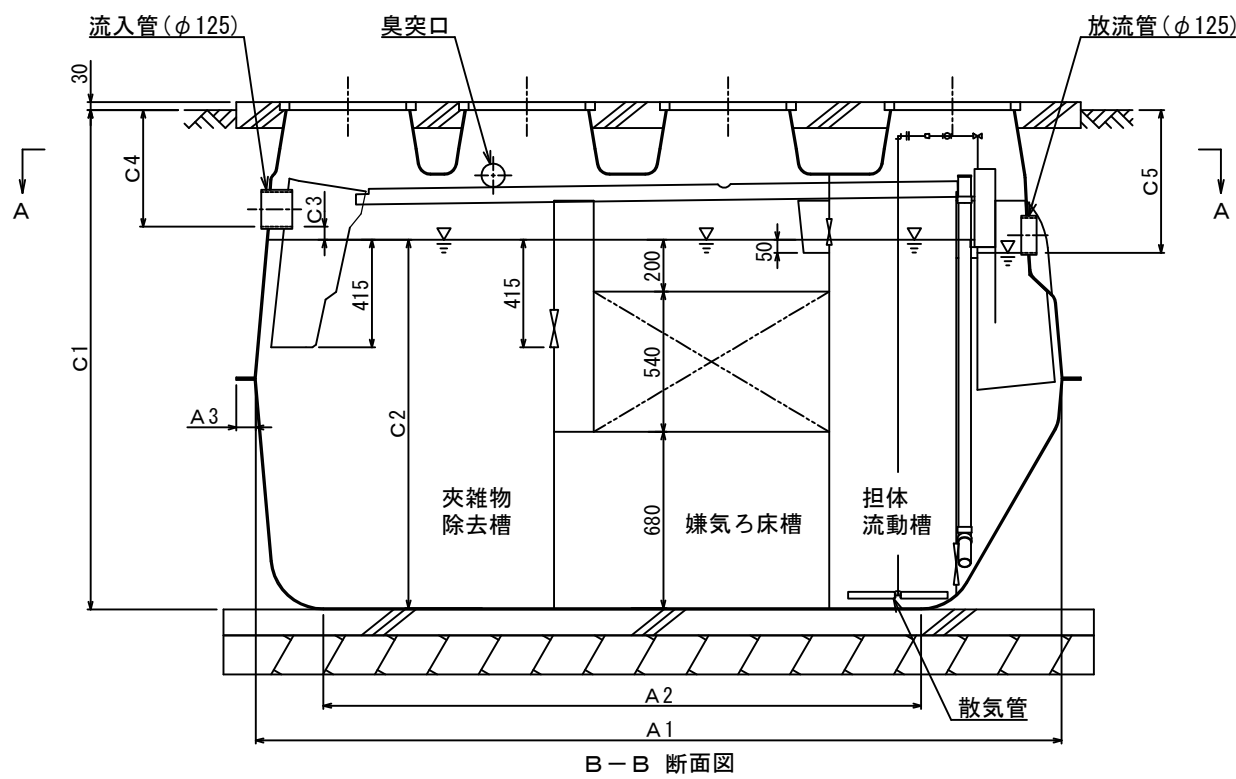
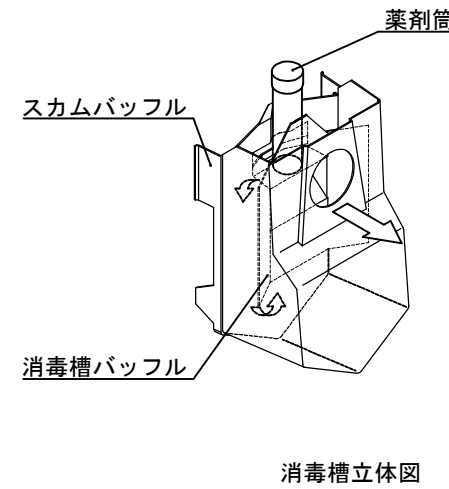
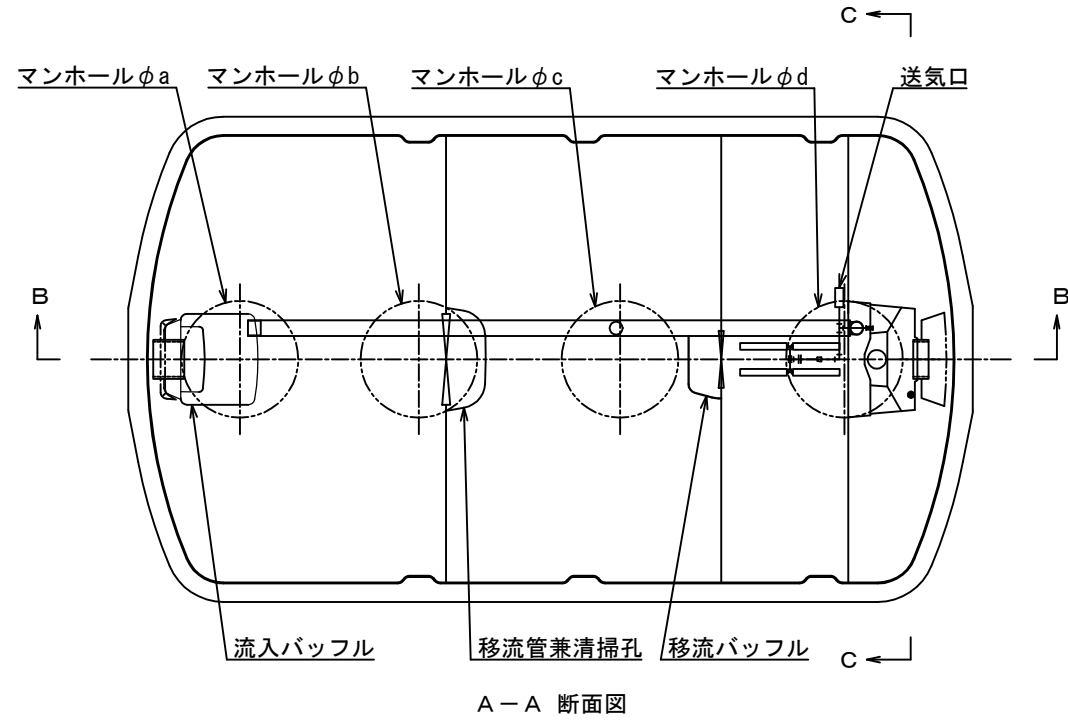
令和5年6月16日

放流水質

大臣認定による性能 : BOD 20mg/L以下  
COD 30mg/L以下  
T-N 20mg/L以下  
SS 15mg/L以下

仕様表

処理対象人員	15	16	18	20	21
有効容量					
夾雑物除去槽	2.366	2.366	2.366	2.366	2.366
嫌気ろ床槽	2.372	2.372	2.372	2.372	2.372
担体流動槽	1.082	1.082	1.082	1.082	1.082
沈殿槽	0.481	0.481	0.481	0.481	0.481
消毒槽	0.044	0.044	0.044	0.044	0.044
寸法					
A1	3,105	3,105	3,105	3,105	3,105
A2	2,300	2,300	2,300	2,300	2,300
A3	75	75	75	75	75
B1	1,720	1,720	1,720	1,720	1,720
B2	910	910	910	910	910
B3	75	75	75	75	75
C1	1,920	1,920	1,920	1,920	1,920
C2	1,420	1,420	1,420	1,420	1,420
C3	50	50	50	50	50
C4	450	450	450	450	450
C5	550	550	550	550	550
a	450	450	450	450	450
b	450	450	450	450	450
c	450	450	450	450	450
d	450	450	450	450	450



材料・材質及び機械設備の仕様	く体	材質	FRP				
		板厚	板厚4.0~7.0				
	仕切板	材質	FRP				
		板厚	板厚3.0~10.0				
	ろ材	形状	骨格様球状				
		材質	PPまたはPE				
		比表面積	66 m <sup>2</sup> /m <sup>3</sup> 以上				
	担体	充填率(%)	40				
		形状	スポンジ状立方体				
		材質	PU				
		外形寸法	20×20×20				
		比表面積	300 m <sup>2</sup> /m <sup>3</sup> 以上				
	散気管	充填率(%)	32	34	38	43	45
		材質	PP、PE、ABSまたはPVC				
	送風機	長さ	180×4				
型式		電磁ダイアフラム式または電磁フリーピストン式又はロータリー式					
流入管	吐出風量(L/分)	150以上					
	材質	PVC					
マンホール	内径	125					
	材質	プラスチック(PP/FRP)又は铸铁					
	内径×個数	450×4					

注) 寸法の単位はmm、容量の単位はm<sup>3</sup>とする。

特記事項  
振動、騒音、防虫、防臭対策は必要に応じて行う。  
流入、設置条件によりオプション槽を組み合わせる。