

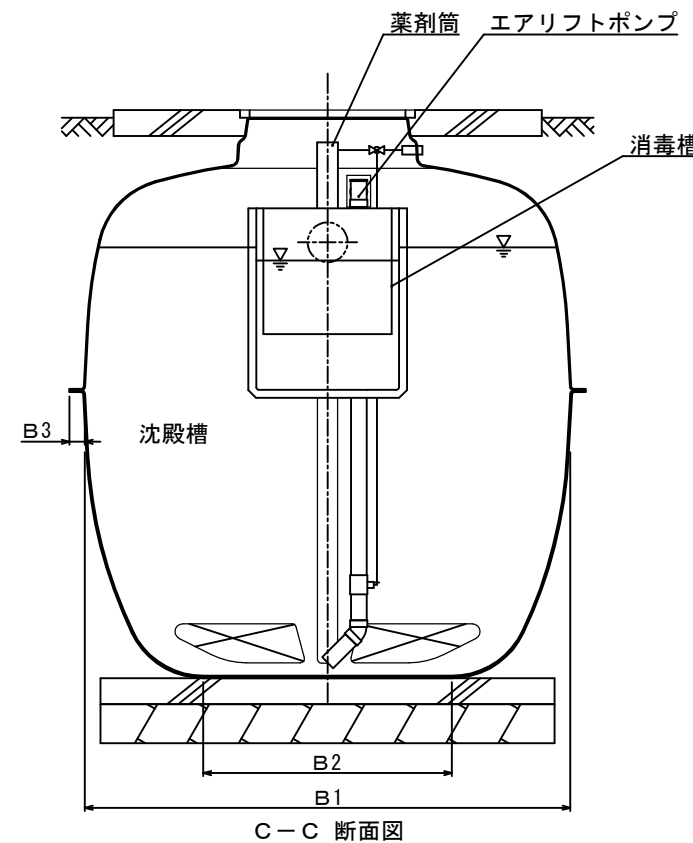
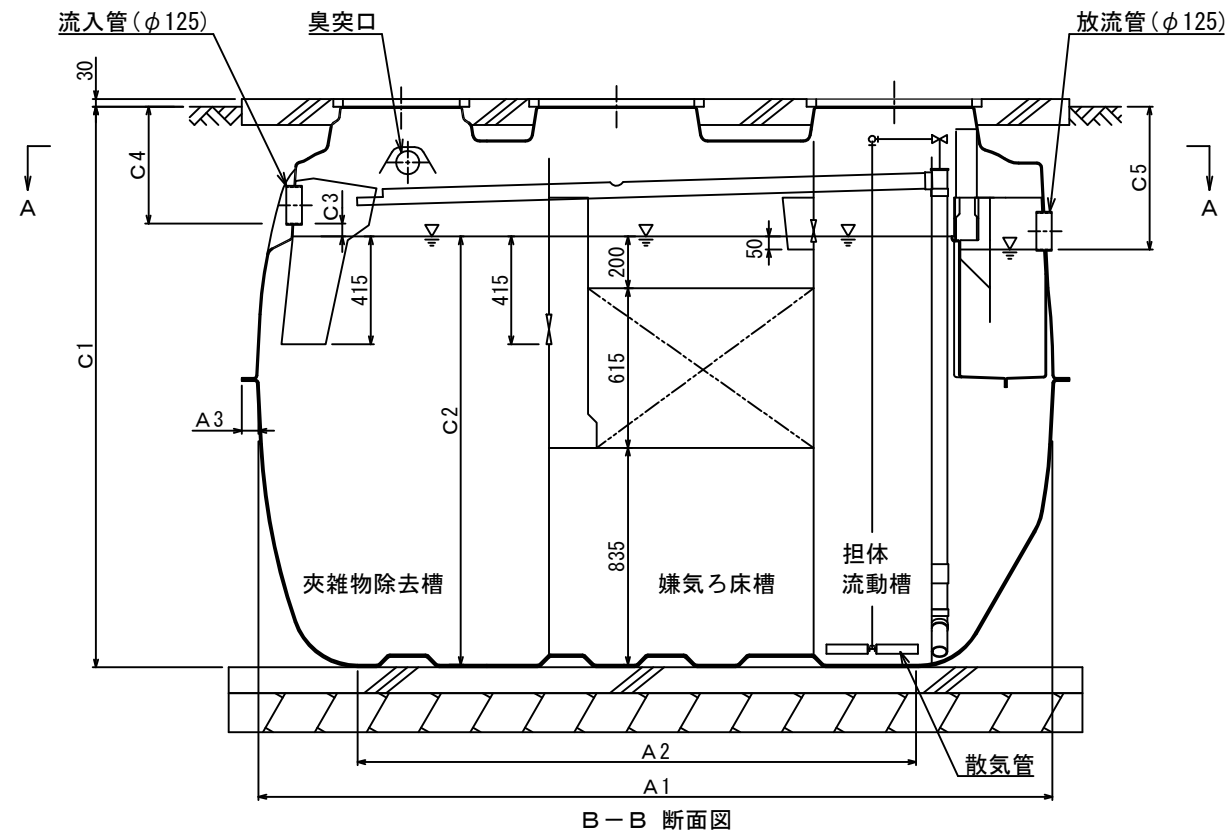
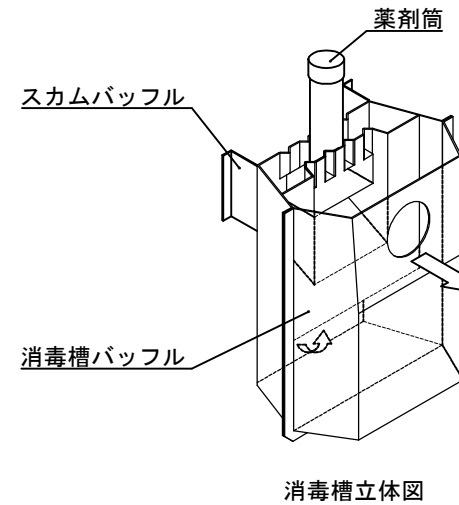
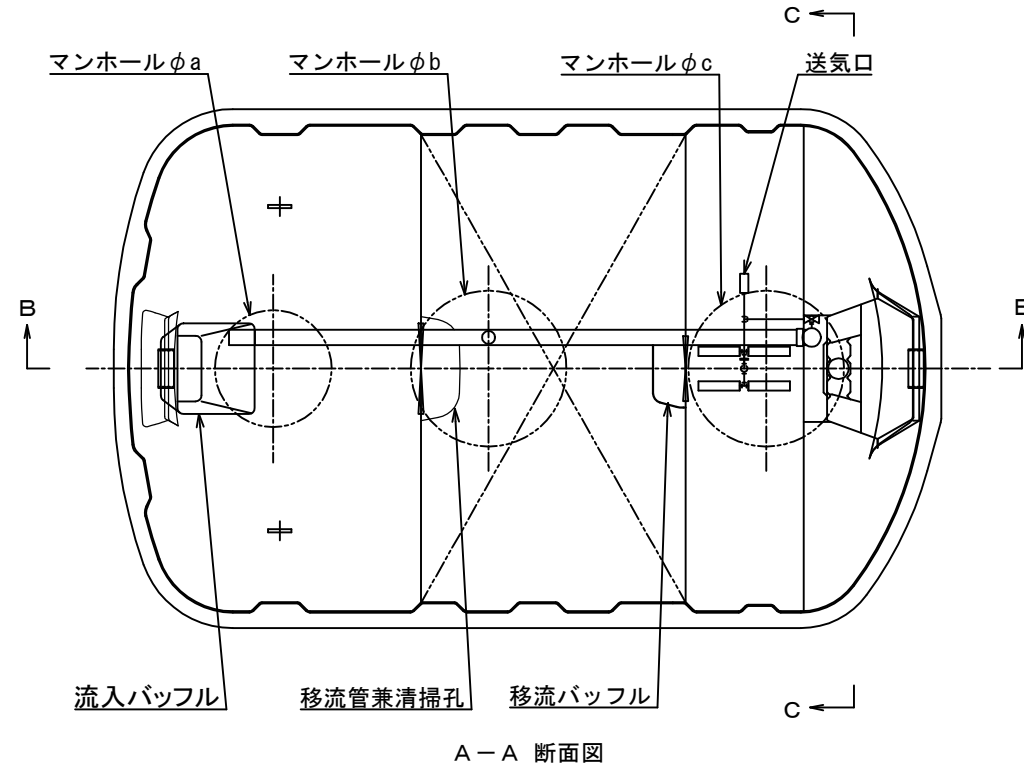
型式適合認定書別添仕様書及び図面

建築基準法施行令第35条第1項の大臣認定による担体流動循環方式

【大臣認定番号（認定年月日）：DW3N-0157（平成27年8月31日）】

会社名	株式会社 西原ネオ 〒108-0023東京都港区芝浦三丁目6番18号 電話03-3452-4441	
型式	ネオ浄化そう NCZ	
	-25型	-30型
型式適合認定番号	型01Cad0a 0254766	型01Cad0a 0304768
認定年月日	令和5年6月16日	
放流水質	大臣認定による性能： BOD 20mg/L以下 COD 30mg/L以下 T-N 20mg/L以下 SS 15mg/L以下	

仕様表			
処理対象人員		25	30
有効容量	夾雑物除去槽	2.839	3.395
	嫌気ろ床槽	2.818	3.380
	担体流動槽	1.284	1.542
	沈殿槽	0.737	0.737
	消毒槽	0.078	0.078
容量及び寸法	A1	3,060	3,555
	A2	2,165	2,660
	A3	65	65
	B1	1,870	1,870
	B2	958	958
	B3	65	65
	C1	2,150	2,150
	C2	1,650	1,650
	C3	50	50
	C4	450	450
	C5	550	550
	a	450	450
	b	600	600
c	600	600	



材料・材質及び機械設備の仕様	く体	材質	FRP
		板厚	板厚4.5~11.5
	仕切板	材質	FRP
		板厚	板厚3.0~10.5
	ろ材	形状	骨格様球状
		材質	PPまたはPE
		比表面積	66 m ² /m ³ 以上
	担体	充填率(%)	40
		形状	スポンジ状立方体
		材質	PU
		外形寸法	20×20×20
		比表面積	300 m ² /m ³ 以上
	散気管	充填率(%)	45
		材質	PP、PE、ABSまたはPVC
	送風機	長さ	160×4
型式		電磁ダイアフラム式または電磁フリーピストン式又はロータリー式	
流入管	吐出風量(L/分)	170以上	
	材質	PVC	
マンホール	内径	125	
	材質	プラスチック(PP/FRP)または铸铁	
	内径×個数	450×1 600×2	

注) 寸法の単位はmm、容量の単位はm³とする。

特記事項
振動、騒音、防虫、防臭対策は必要に応じて行う。
流入、設置条件によりオプション槽を組み合わせる。